

CARLOS ARBOLLES S.A



**DUCHAS Y LAVA-OJOS
DE EMERGENCIA**

GENERAL 2018

CATALOGO

INFORMACION TECNICA



PRESENTACION
CERTIFICADOS
DISEÑO Y FABRICACION
CARACTERISTICAS
GENERALES

1
2 - 3
4 - 5
6 - 7

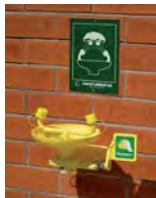
DUCHAS Y LAVA-OJOS DE EMERGENCIA



MONTAJE SUELO
MONTAJE PARED
MONTAJE EMPOTRADO

8 - 11
12
13

LAVA-OJOS DE EMERGENCIA



MONTAJE PARED
MONTAJE SUELO
MONTAJE MESA
MANUALES CON
TUBO FLEXIBLE
MONTAJE EMPOTRADO

14
15
16 - 17
18
19

DUCHAS DE EMERGENCIA



MONTAJE SUELO
MONTAJE SUSPENDIDO
MONTAJE PARED
MONTAJE SOBRE PUERTA
MONTAJE EMPOTRADO

20
21
21
22
23

DUCHAS Y LAVA-OJOS EN ACERO INOXIDABLE



DUCHAS Y LAVA-OJOS
DUCHAS
LAVA-OJOS
PLATAFORMAS

24
25
26
27

DUCHAS Y LAVA-OJOS CON AUTOVACIADO



PLATAFORMAS
MONTAJE SUELO
CABINA DESCONTAMINACION
ENTRADA AGUA BAJO TIERRA
ENTRADA AGUA
INTERIOR PARED
PLATAFORMAS ENTRADA
AGUA BAJO TIERRA

28 - 29 - 31
30
31
32 - 35
33
34

DUCHAS Y LAVA-OJOS CON DEPOSITO



DEPOSITO ELEVADO
DEPOSITO ENTERRADO

36
37

ACCESORIOS



AGUA TEMPLADA
PROTECCION TEMPERATURA
PROTECCION PRESION
ESTRUCTURA CABINA
PLATAFORMA PARA DUCHA
TEST DE DUCHA
SOPORTE MURAL
KIT ALARMA

38
39
39
40
40
41
41
41

NORMAS DE INSTALACION Y MANTENIMIENTO



INSTALACION
FUNCIONAMIENTO
MANTENIMIENTO
SEÑALIZACION

42
43
43
43

RECAMBIOS



RECAMBIOS

44

Prohibida la reproducción total o parcial de este catálogo por cualquier medio de difusión sin previa autorización expresa de CARLOS ARBOLES, S.A.



CARLOS ARBOLES S.A

EQUIPOS DE EMERGENCIA

CATALOGO GENERAL 2018



Desde 1929, Arboles fabrica grifería de diversos tipos y aplicaciones. Actualmente estamos especializados en dos líneas de productos:

- **DUCHAS Y LAVA-OJOS DE EMERGENCIA**
- **GRIFERIA PARA LABORATORIO**

CARLOS ARBOLES, S.A. está certificada según ISO 9001 y todos los productos manufacturados en la empresa están fabricados bajo estrictas normas de calidad.

Desde 1976 suministramos al mercado internacional una completa gama de Equipos de Emergencia. En este catálogo le presentamos los modelos actuales.

Las Duchas y Lava-Ojos de Emergencia ofrecen instantáneamente agua como PRIMERA AYUDA para la protección de personas expuestas a: fuego, ácidos, reactivos, materiales radioactivos y otros contaminantes que podrían causar daños graves o irreparables.

Este es el método más económico y efectivo descubierto hasta la fecha para la descontaminación.





CARLOS ARBOLES, S.A. cuenta con un equipo propio de diseño y fabricación de Equipos de Emergencia, desarrollando e innovando la mejora de sus productos.

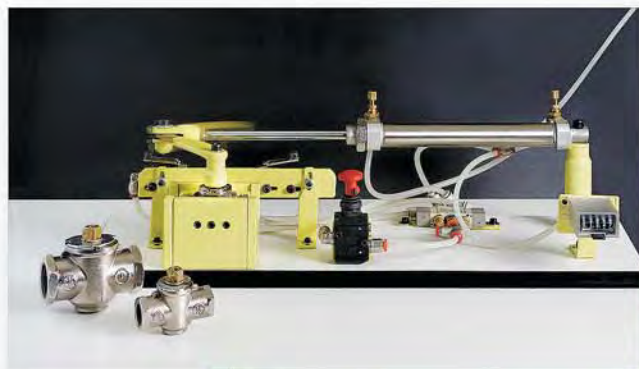
DISEÑO Y FABRICACION

DISEÑO

La continua mejora de nuestros productos y los diseños para proyectos especiales se originan en el departamento técnico mediante la construcción de diseños con herramientas de CAD y la realización de PROTOTIPOS. Estos prototipos se validan en nuestro LABORATORIO de ensayos. En el laboratorio se realizan exigentes ensayos mecánicos e hidráulicos que aseguran la funcionalidad de los diseños en situaciones de emergencia.



DEPARTAMENTO TECNICO CAD/CAM



ENSAYO MECANICO



LABORATORIO DE ENSAYOS



ENSAYO HIDRAULICO

FABRICACION

El proceso de fabricación cuenta con tornos y centros de mecanizado de control numérico de alta precisión diseñados específicamente para la producción de piezas de grifería. Hornos de altas prestaciones calientan las piezas entre 300° C y 450° C, para posteriormente sumergirlas en cubas con polvo de poliamida 11 donde el polvo se funde y se adhiere sobre la pieza. Después del proceso de revestimiento anticorrosivo, la cadena de montaje finaliza la fabricación mediante el 100% de control de estanqueidad de las piezas. Durante todo el proceso, el departamento de calidad comprueba los parámetros de fabricación.



MECANIZADO CONTROL NUMERICO



MECANIZADO CNC



REVESTIMIENTO PLASTICO ANTICORROSIVO



CONTROL ESTANQUEIDAD 100% PRODUCTOS



DUCHAS Y LAVA-OJOS DE EMERGENCIA

CARLOS ARBOLES, S.A. suministra Duchas y Lava-Ojos de alta calidad y fiabilidad.

A continuación presentamos las principales características técnicas que diferencian nuestros productos.

1 MATERIALES ALTA CALIDAD

Los materiales en contacto con el agua son tuberías en acero galvanizado, conexiones de latón, y otras piezas de plástico reforzado ABS. Posibilidad de equipos totalmente fabricados con materiales en acero inoxidable.

2 CONSTRUCCION ROBUSTA

Los elementos base de construcción así como los elementos de fijación a la superficie de los Equipos de Emergencia son siempre metálicos, resultando un equipo robusto para las condiciones más adversas.

3 ROCIADOR DUCHA

- Distribución del chorro de agua según normas. Suave chorro de agua de gran amplitud.
- Rociador de gran diámetro de 250 mm, antiobstrucción por cal ni por suciedad.

4 GAMA COMPLETA

- Disponemos de diferentes modelos según sea su instalación en PARED, SUELO o MESA. Los equipos se suministran desmontados siendo su montaje fácil e inequívoco. Disponemos de diferentes tipos de accionamientos:
- Ducha mediante tirador o palanca.
 - Apertura y cierre automático al entrar y salir de la plataforma.
 - Lava-Ojos mediante palanca empuje, pedal o plataforma.

5 DISTRIBUIDOR LAVA-OJOS

Con uno o dos rociadores ofrecen agua aireada a baja presión que baña la cara y los ojos sin dañar los delicados tejidos oculares. El chorro de gran diámetro alcanza según norma una altura de 15 cm. Los materiales de plástico y formas redondeadas no dañan los ojos en caso de contacto accidental. Incorporan una cubierta anti-polvo de funcionamiento automático al accionar el Lava-Ojos.

6 RECUBRIMIENTO ANTICORROSIVO Y ECOLOGICO

Recubrimiento de plástico poliamida 11 anticorrosivo, en color AMARILLO DE ALTA VISIBILIDAD. Este recubrimiento plástico tiene un espesor de 250 a 300 micras. Presenta buena resistencia a ácidos, bases, aguas de mar, aceites, y en general a la intemperie. El recubrimiento no es un derivado del petróleo sino de una materia prima de origen vegetal, y por tanto preserva el medioambiente. Disponemos de una Tabla de Resistencia Química que puede consultar en nuestra web: www.carlosarboles.com.



■ NORMA ANSI
■ NORMA EN



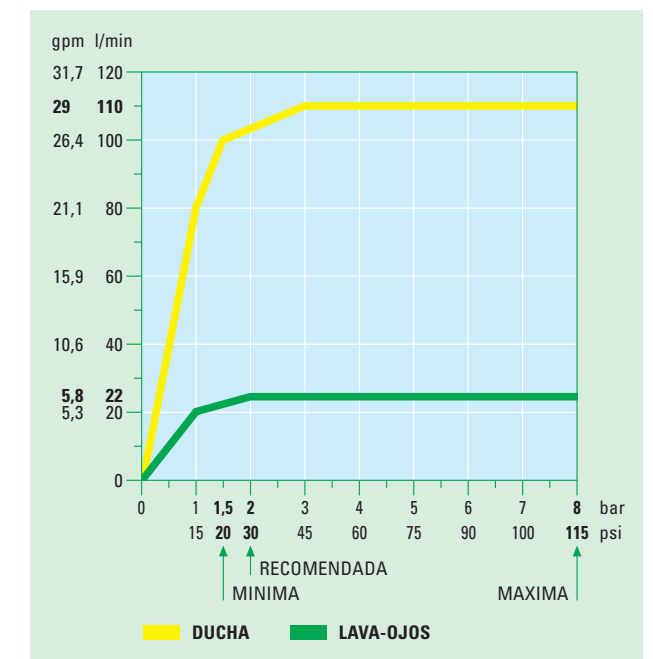
7 VALVULA ANTIAGARROTAMIENTO

Las Duchas y Lava-Ojos de Emergencia incorporan válvulas diseñadas específicamente para ser utilizadas en situaciones de emergencia ya que no se bloquean ni agarrotan tras largos periodos de inactividad. Resultados óptimos tras más de 100.000 ciclos.

8 PROTECCION TEMPERATURA

Para evitar la congelación de tuberías o el exceso de temperaturas en las mismas, ofrecemos distintas soluciones:

- Válvulas de desagüe automático para evitar la congelación de la tubería.
- Válvulas de protección de temperatura que crean una línea de fuga cuando las temperaturas de la tubería de suministro son extremas.
- Válvula termostática para el suministro de agua templada.



9 REGULACION CAUDAL

Nuestras válvulas regulan el caudal de agua independientemente de la presión de entrada. Las Duchas se regulan a 110 l/min y los Lava-Ojos a 22 l/min.

Presión recomendada 2 bar. Presión máxima 4 o 8 bar dependiendo del equipo. Notifique si su equipo trabajará a presiones inferiores a 1,5 bar.

10 SEÑALIZACION ALTA VISIBILIDAD

Con los Equipos de Emergencia se entrega:

- Una placa de señalización fotoluminiscente, en fondo verde y textos en blanco. Dimensiones: 210 x 297 mm
- Ficha de revisión e instrucciones de montaje.
- Opcionalmente una ALARMA puede dar una señal visual y sonora del funcionamiento del Equipo.

NORMAS INTERNACIONALES

Nuestros equipos cumplen o exceden las normas:

- ANSI Z358.1
- EN 15154 1 y 2
- DIN 12899.3

Certificados por los institutos APPLUS y CSA.





UTILIZACION

En instalaciones exteriores o interiores, los siguientes modelos combinan la Ducha y el Lava-Ojos en un Equipo de Emergencia, minimizando el espacio requerido y utilizando una única entrada de agua para los dos equipos.

CARACTERISTICAS GENERALES

MATERIALES Tuberías en acero galvanizado. Conexiones en latón.
RECUBRIMIENTO Plástico anticorrosivo poliamida 11 en color amarillo de alta visibilidad.
DOBLE ENTRADA AGUA G 1" 1/4.
PRESION ENTRADA AGUA Recomendada 2 bar. Mínima 1,5 bar. Máxima 8 bar.

ACCIONAMIENTO DUCHA Palanca tirador.

VALVULA DUCHA De paso total 1" regulada a 110 l/min, apertura instantánea y cierre manual.

ACCIONAMIENTO LAVA-OJOS Palanca empuje.

ROCIADORES LAVA-OJOS Dos rociadores de gran caudal de agua aireada a baja presión con cubierta anti-polvo de apertura automática.

VALVULA LAVA-OJOS De paso total 1/2" regulada a 22 l/min, apertura instantánea y cierre manual.

LA ACTUALIZACION DE NUESTROS MODELOS SE ENCUENTRA EN LA WEB www.carlosarboles.com

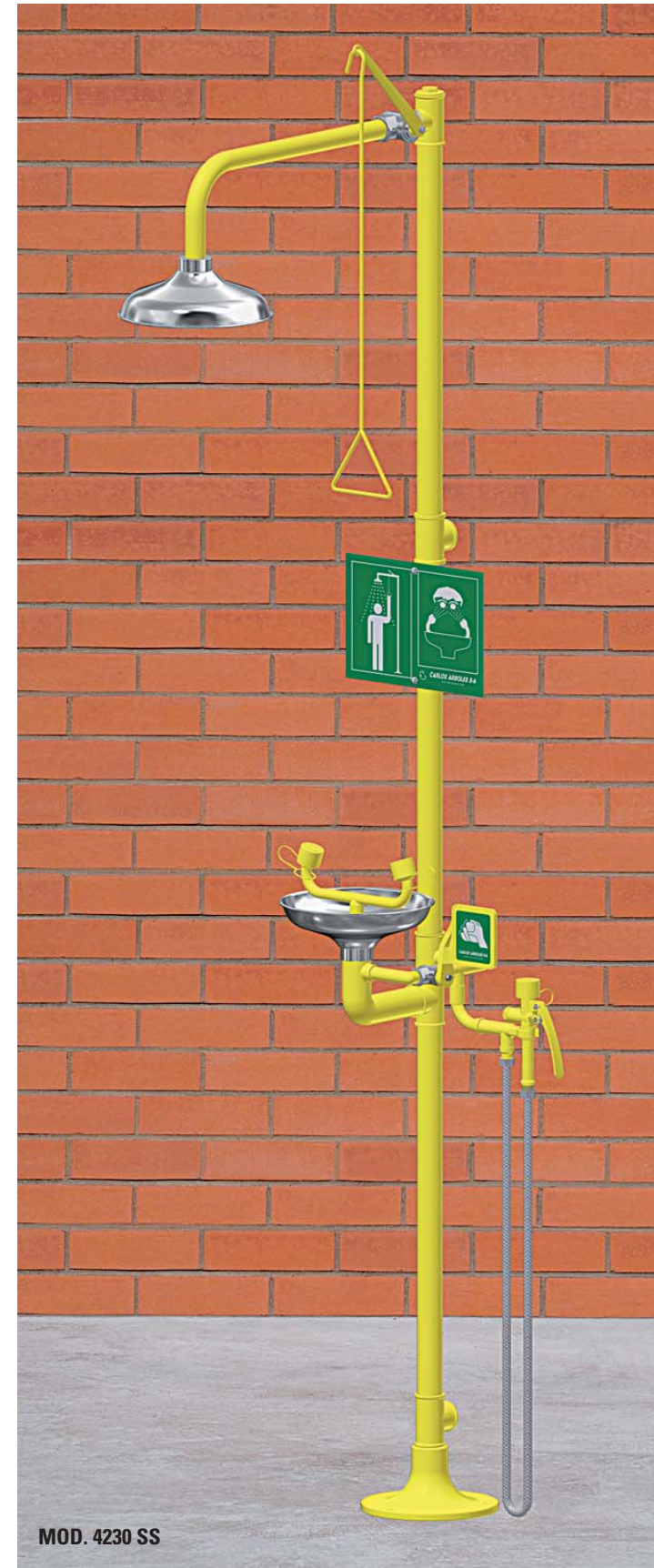
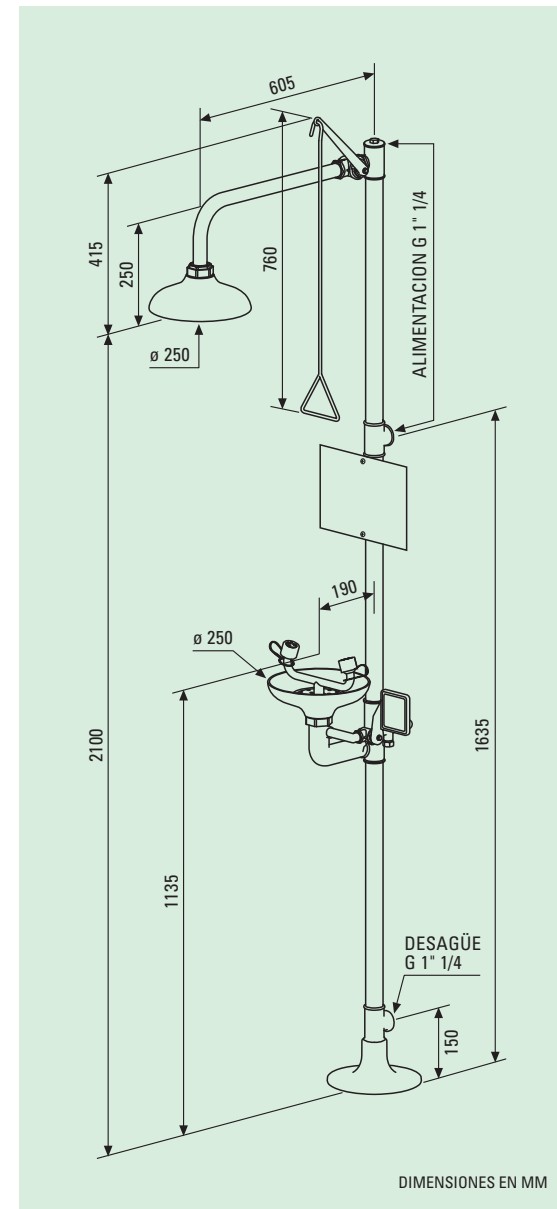
DUCHAS Y LAVA-OJOS DE EMERGENCIA



MOD. 4220

MONTAJE SUELO

MODELOS	ROCIADOR RECOGEDOR ABS	ROCIADOR RECOGEDOR INOX	
4220		4220 SS	DOBLE MANDO, TIRADOR DUCHA, PALANCA LAVA-OJOS
4230		4230 SS	DOBLE MANDO, TIRADOR DUCHA, PALANCA LAVA-OJOS, INCLUYE DUCHA MANUAL MOD. 3000



MOD. 4230 SS

MONTAJE SUELO

MODELOS	ROCIADOR RECOGEDOR ABS	ROCIADOR RECOGEDOR INOX	
4250		4250 SS	TRIPLE MANDO, TIRADOR DUCHA, PALANCA Y PEDAL LAVA-OJOS
4255		4255 SS	TIRADOR DUCHA, PALANCA Y PEDAL LAVA-OJOS, INCLUYE DUCHA MANUAL MOD. 3000



MOD. 4250





UTILIZACION

En instalaciones exteriores o interiores, los siguientes modelos combinan la Ducha y el Lava-Ojos en un Equipo de Emergencia, minimizando el espacio requerido y utilizando una única entrada de agua para los dos equipos.

CARACTERISTICAS GENERALES

- MATERIALES** Tuberías en acero galvanizado. Conexiones en latón.
- RECUBRIMIENTO** Plástico anticorrosivo poliamida 11 en color amarillo de alta visibilidad.
- DOBLE ENTRADA AGUA** G 1" 1/4.
- PRESION ENTRADA AGUA** Recomendada 2 bar. Mínima 1,5 bar. Máxima 8 bar.

ACCIONAMIENTO DUCHA

Palanca tirador.

ACCIONAMIENTO LAVA-OJOS

- VALVULA DUCHA** De paso total 1" regulada a 110 l/min, apertura instantánea y cierre manual.
- ROCIADORES LAVA-OJOS** Dos rociadores de gran caudal de agua aireada a baja presión con cubierta anti-polvo de apertura automática.
- VALVULA LAVA-OJOS** De paso total 1/2" regulada a 22 l/min, apertura instantánea y cierre manual.

LA ACTUALIZACION DE NUESTROS MODELOS SE ENCUENTRA EN LA WEB www.carlosarboles.com

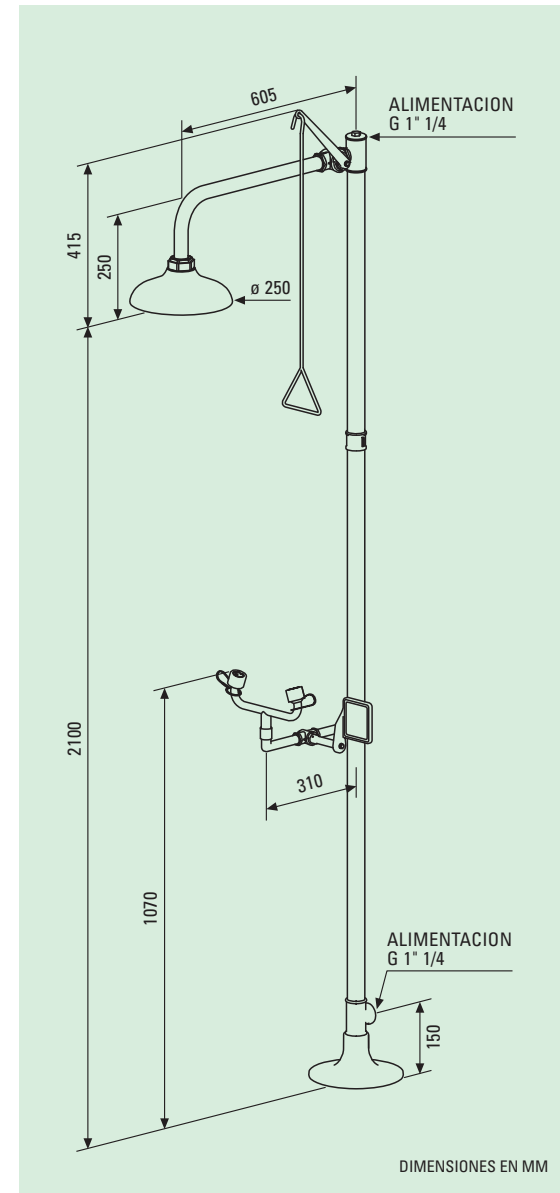
DUCHAS Y LAVA-OJOS DE EMERGENCIA



MOD. 4260

MONTAJE SUELO

MODELOS	ROCIADOR ABS	ROCIADOR INOX	
4260	4260 SS		DOBLE MANDO, TIRADOR DUCHA, PALANCA LAVA-OJOS, SIN RECOGEDOR



ALTURA REDUCIDA

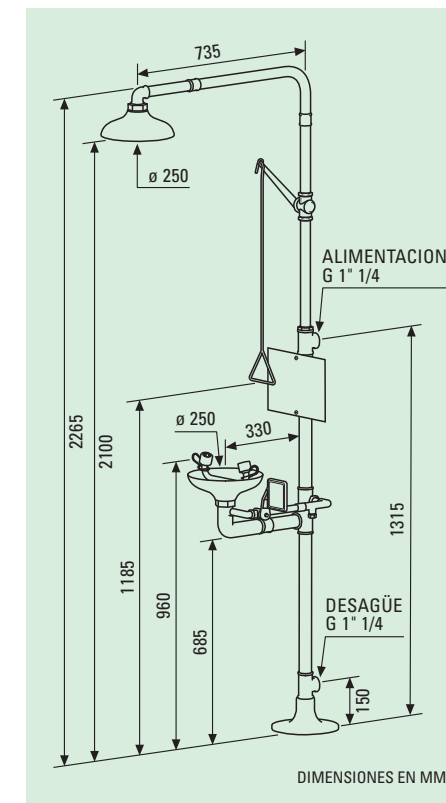
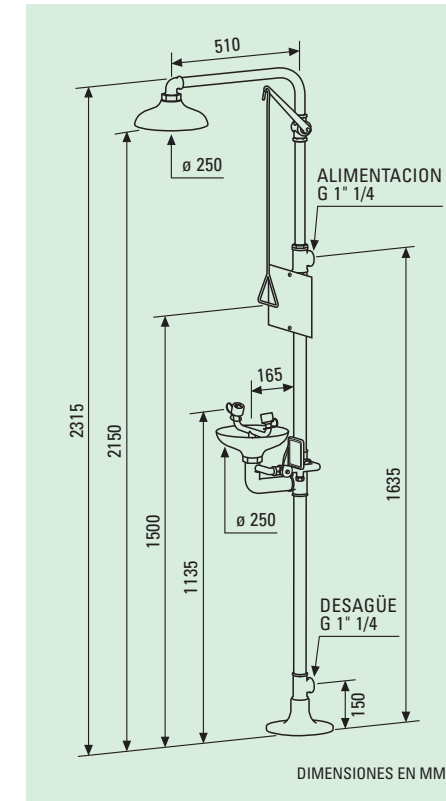
Equipo de Emergencia específicamente diseñado para instalaciones con una limitación en altura.



MOD. 4221

MODELO 4221
DOBLE MANDO, TIRADOR DUCHA, PALANCA LAVA-OJOS, ROCIADOR/RECOGEDOR ABS, ALTURA REDUCIDA

MODELO 4221 SS
DOBLE MANDO, TIRADOR DUCHA, PALANCA LAVA-OJOS, ROCIADOR/RECOGEDOR INOX, ALTURA REDUCIDA



MOVILIDAD REDUCIDA

Equipo de Emergencia específicamente diseñado para usuarios con discapacidad o movilidad reducida.



MOD. 4225

MODELS 4225
DOBLE MANDO, TIRADOR DUCHA, PALANCA LAVA-OJOS, ROCIADOR/RECOGEDOR ABS, MOVILIDAD REDUCIDA

MODELO 4225 SS
DOBLE MANDO, TIRADOR DUCHA, PALANCA LAVA-OJOS, ROCIADOR/RECOGEDOR INOX, MOVILIDAD REDUCIDA



UTILIZACION MONTAJE PARED

En instalaciones exteriores o interiores los modelos combinan la Ducha y el Lava-Ojos en un Equipo de Emergencia, minimizando el espacio requerido.

UTILIZACION MONTAJE EMPOTRADO

En instalaciones interiores el Equipo de Emergencia queda empotrado en la pared. La Ducha de Emergencia entra en funcionamiento al bajar la palanca y el Lava-Ojos al abrir la puerta del armario.

CARACTERISTICAS GENERALES

- MATERIALES** Tuberías en acero galvanizado. Conexiones en latón.
- RECUBRIMIENTO** Plástico anticorrosivo poliamida 11 en color amarillo de alta visibilidad.
- ENTRADA AGUA G 1".**
- PRESION ENTRADA AGUA** Recomendada 2 bar. Mínima 1,5 bar. Máxima 8 bar.
- PRESION ENTRADA AGUA MOD. 4275** 3 bar.

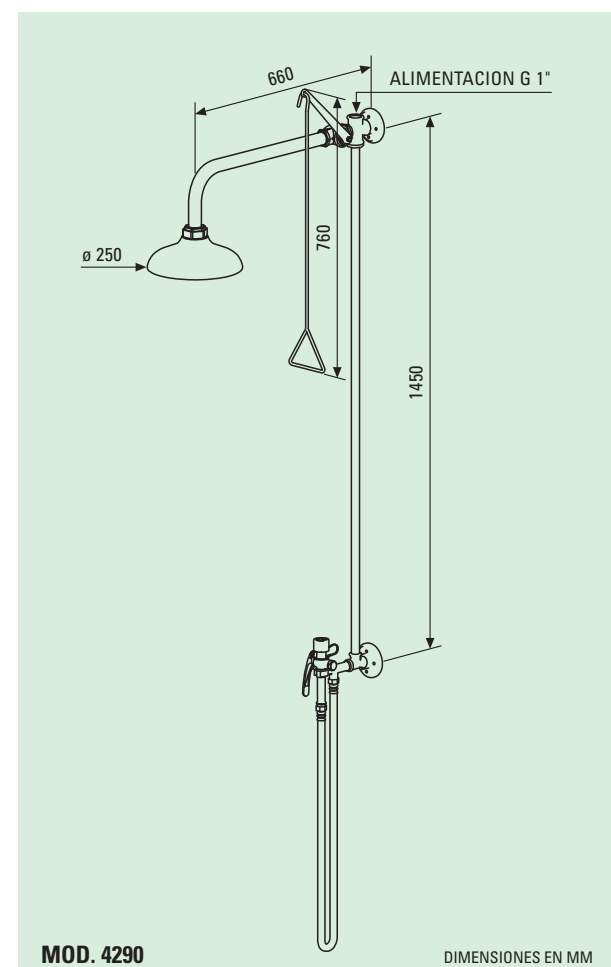
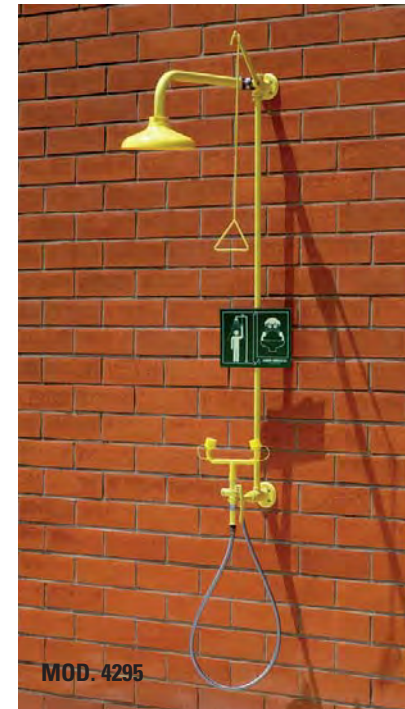
- ACCIONAMIENTO DUCHA** Palanca tirador o palanca armario.
- VALVULA DUCHA** De paso total 1" regulada a 110 l/min, apertura instantánea y cierre manual.
- ACCIONAMIENTO LAVA-OJOS** Palanca empuje o abrir puerta armario.
- ROCIADORES LAVA-OJOS** Dos rociadores de gran caudal de agua aireada a baja presión con cubierta anti-polvo de apertura automática.
- VALVULA LAVA-OJOS** De paso total 1/2" regulada a 22 l/min, apertura instantánea y cierre manual.
- VALVULA LAVA-OJOS MOD. 4275** Caudal 20 l/min a 3 bar, apertura instantánea y cierre manual.
- INSTALACION** Altura de montaje ver página 42.

LA ACTUALIZACION DE NUESTROS MODELOS SE ENCUENTRA EN LA WEB www.carlosarboles.com

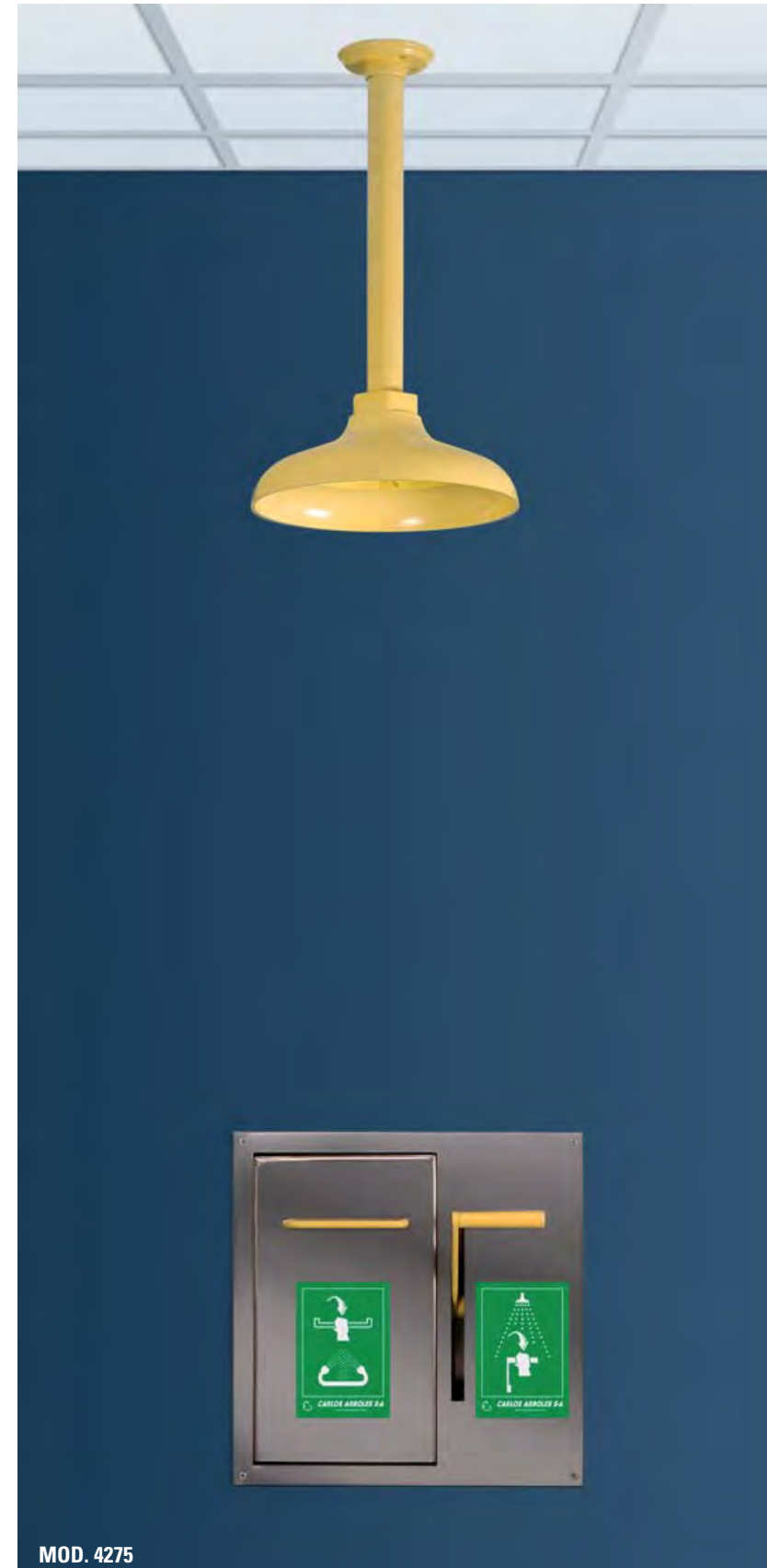


MONTAJE PARED

MODELOS	ROCIADOR ABS	ROCIADOR INOX	DESCRIPCION
	4280	4280 SS	
4285	4285 SS	DOBLE MANDO, TIRADOR DUCHA, PALANCA LAVA-OJOS, CON RECOGEDOR	
4290	4290 SS	DOBLE MANDO, TIRADOR DUCHA, LAVA-OJOS MANUAL	
4295	4295 SS	DOBLE MANDO, TIRADOR DUCHA, LAVA-OJOS MANUAL DOBLE	



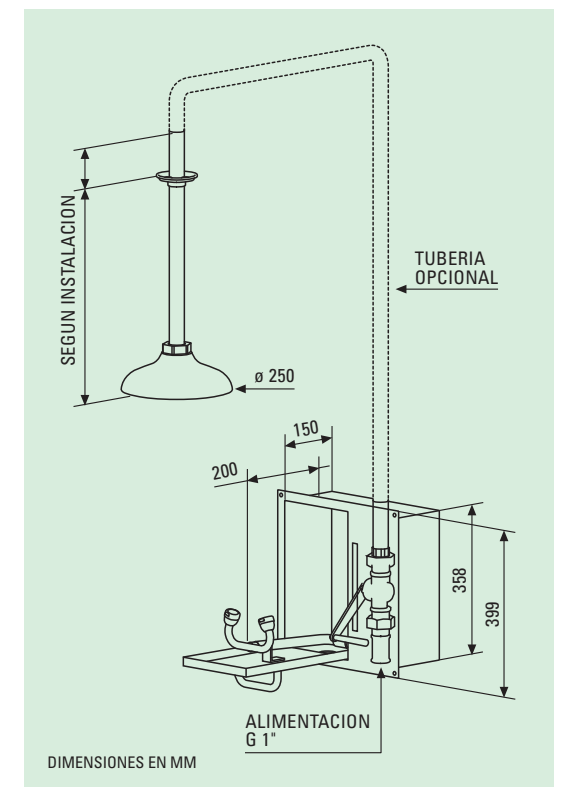
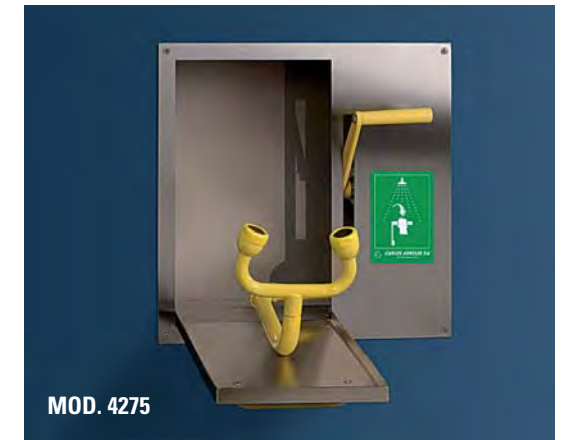
MOD. 4290 DIMENSIONES EN MM



MOD. 4275

MONTAJE EMPOTRADO

MODELOS	ROCIADOR ABS	ROCIADOR INOX	DESCRIPCION
	4275	4275 SS	



DIMENSIONES EN MM



UTILIZACION

Para instalaciones exteriores o interiores disponemos de una línea específica de Lava-Ojos con diferentes modelos según su montaje y accionamiento.

CARACTERISTICAS GENERALES

- MATERIALES** Tuberías en acero galvanizado. Conexiones en latón.
- RECUBRIMIENTO** Plástico anticorrosivo poliamida 11 en color amarillo de alta visibilidad.
- ENTRADA AGUA** G 1/2".
- PRESION ENTRADA AGUA** Recomendada 2 bar. Mínima 1,5 bar. Máxima 8 bar.

ACCIONAMIENTO LAVA-OJOS Palanca empuje, pedal o giro.

ROCIADORES LAVA-OJOS Dos rociadores de gran caudal de agua aireada a baja presión con cubierta anti-polvo de apertura automática.

VALVULA LAVA-OJOS De paso total 1/2" regulada a 22 l/min, apertura instantánea y cierre manual.

VALVULA LAVA-OJOS MOD. 3820 Caudal 20 l/min a 3 bar, apertura instantánea y cierre manual.

INSTALACION Altura de montaje ver página 42.

LA ACTUALIZACION DE NUESTROS MODELOS SE ENCUENTRA EN LA WEB www.carlosarboles.com

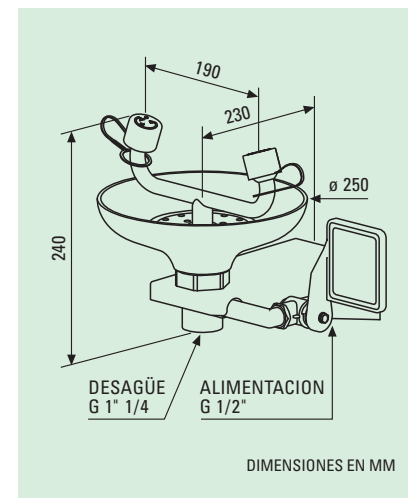
LAVA-OJOS DE EMERGENCIA



MOD. 2210

MONTAJE PARED

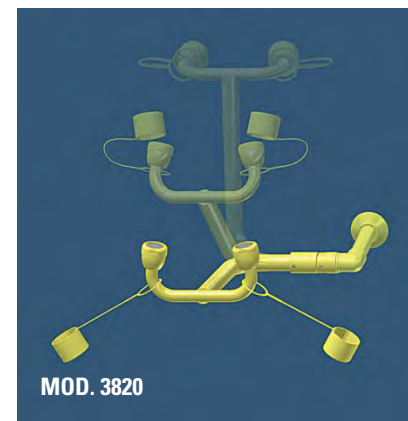
MODELOS	RECOGEDOR ABS	RECOGEDOR INOX	
	2210	2210 SS	LAVA-OJOS MURAL
2230	2230 SS	LAVA-OJOS, CON DUCHA MANUAL MOD. 3000	
3510		LAVA-OJOS SIN RECOGEDOR	
3820		LAVA-OJOS ABATIBLE SIN RECOGEDOR	



DIMENSIONES EN MM



MOD. 3510



MOD. 3820

MONTAJE SUELO

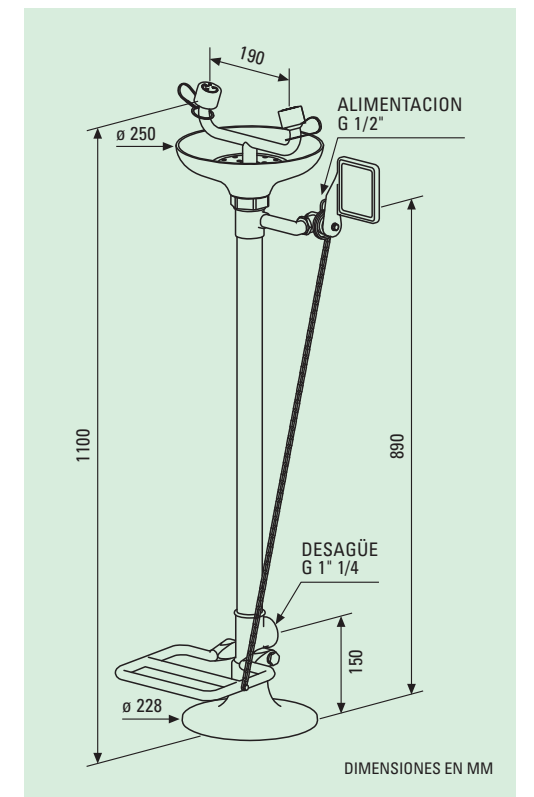
MODELOS	RECOGEDOR ABS	RECOGEDOR INOX	
	2220	2220 SS	LAVA-OJOS
2240	2240 SS	LAVA-OJOS, CON DUCHA MANUAL MOD. 3000	
2710	2710 SS	LAVA-OJOS DOBLE MANDO, PALANCA/PEDAL	



MOD. 2710



MOD. 2220



DIMENSIONES EN MM





UTILIZACION

Serie de Lava-Ojos especialmente diseñada para su instalación en laboratorios, directamente sobre la propia mesa de trabajo.

CARACTERISTICAS GENERALES

- MATERIALES** Tuberías en acero galvanizado. Conexiones en latón.
- RECUBRIMIENTO** Plástico anticorrosivo poliamida 11 en color amarillo de alta visibilidad.
- ENTRADA AGUA** G 1/2".
- PRESION ENTRADA AGUA** Recomendada 2 bar. Mínima 1,5 bar. Máxima 8 bar.
- PRESION ENTRADA AGUA MOD. 3620 - 3720** 3 bar.

ACCIONAMIENTO LAVA-OJOS Palanca empuje, pulsador o giro.

ROCIADORES LAVA-OJOS Dos rociadores de gran caudal de agua aireada a baja presión con cubierta anti-polvo de apertura automática.

VALVULA LAVA-OJOS De paso total 1/2" regulada a 22 l/min, apertura instantánea y cierre manual.

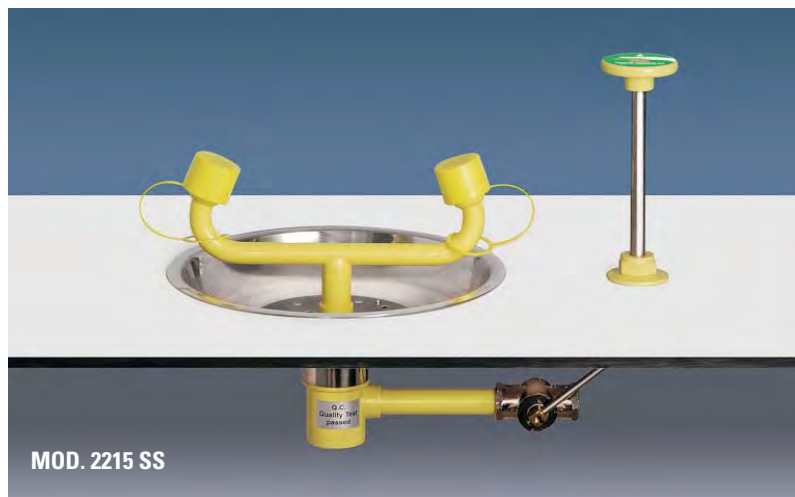
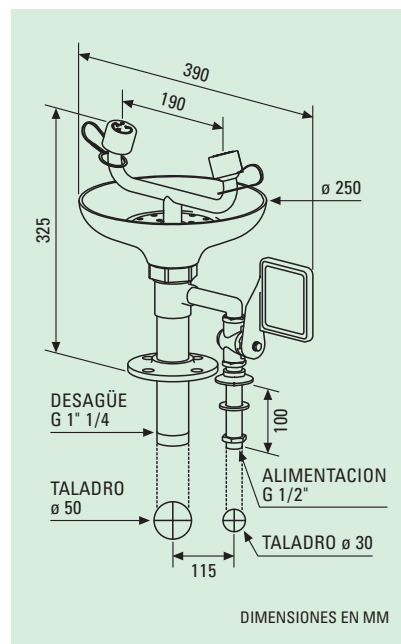
VALVULA LAVA-OJOS MOD. 3620 - 3720 Caudal 20 l/min a 3 bar, apertura instantánea y cierre manual.

LA ACTUALIZACION DE NUESTROS MODELOS SE ENCUENTRA EN LA WEB www.carlosarboles.com

LAVA-OJOS DE EMERGENCIA



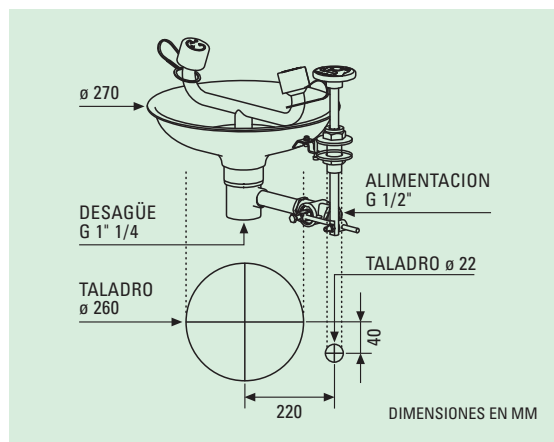
MOD. 2212



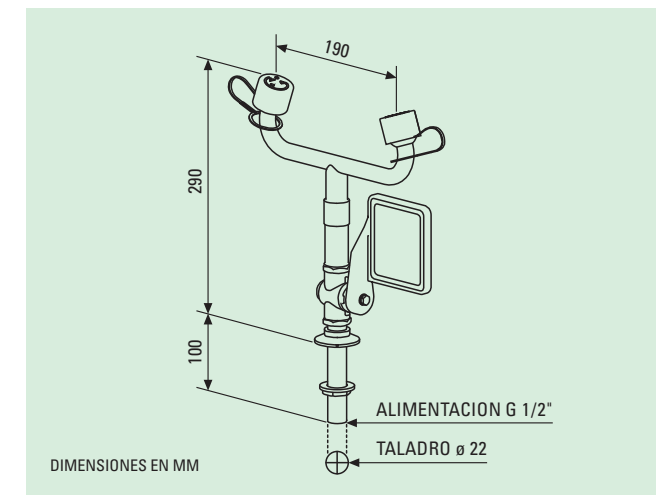
MOD. 2215 SS

MONTAJE MESA

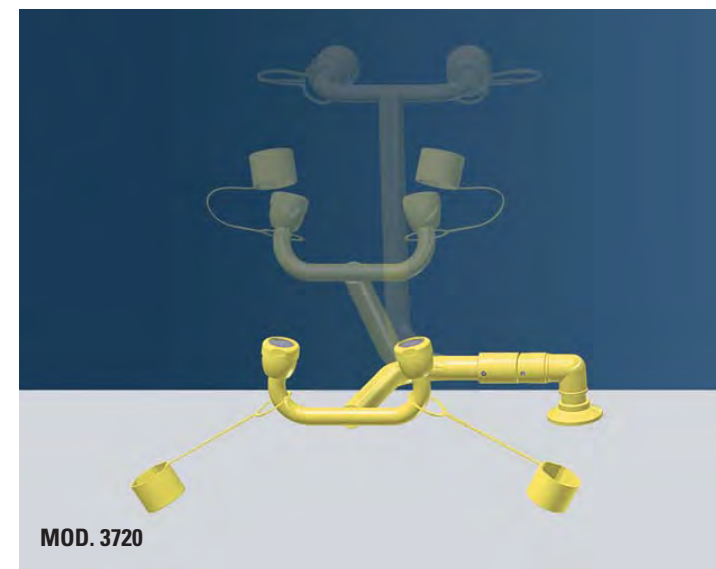
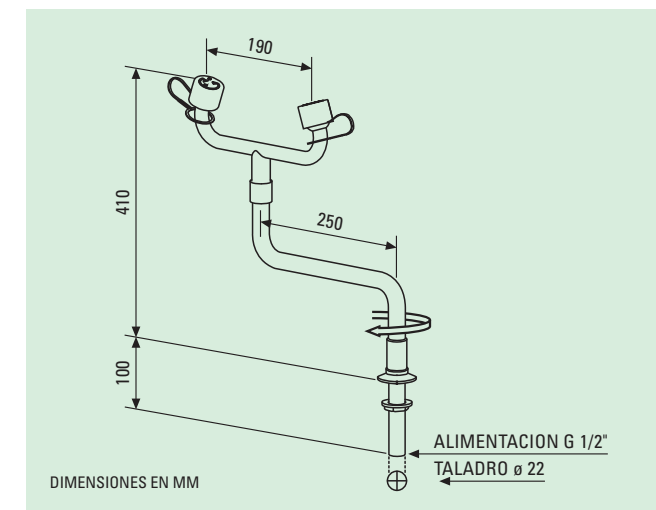
MODELOS	RECOGEDOR ABS	RECOGEDOR INOX	
	2212	2212 SS	LAVA-OJOS
	2215 SS	LAVA-OJOS, EMPOTRADO EN ENCIMERA	
3500		LAVA-OJOS SIN RECOGEDOR	
3620		LAVA-OJOS GIRATORIO SIN RECOGEDOR, APERTURA 90° GIRO	
3720		LAVA-OJOS ABATIBLE SIN RECOGEDOR	



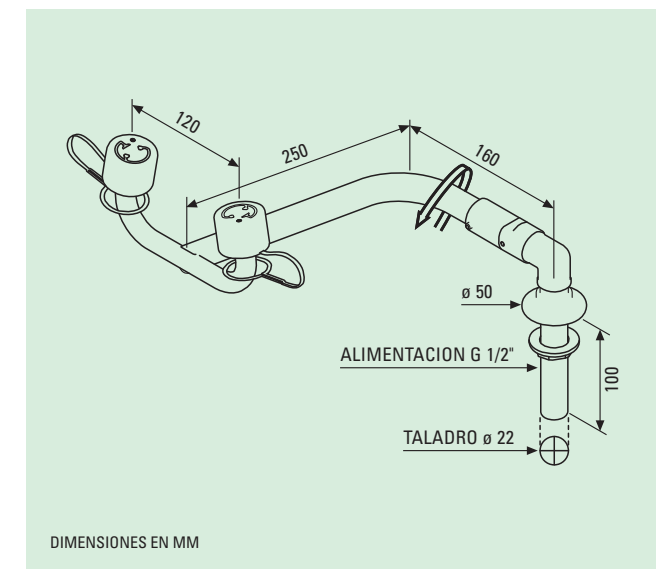
MOD. 3500



MOD. 3620



MOD. 3720





UTILIZACION MANUALES CON TUBO FLEXIBLE

Lava-Ojos manuales con tubo flexible de 1,5 m de longitud, de uno o dos rociadores de gran caudal de agua aireada a baja presión. Están destinados a la industria, laboratorios, facultades, etc.

UTILIZACION MONTAJE EMPOTRADO

En instalaciones interiores el Equipo de Emergencia queda empotrado a la pared. El Lava-Ojos de Emergencia entra en funcionamiento al abrir la caja de acero inoxidable.

CARACTERISTICAS GENERALES

- MATERIALES** Tubo flexible en acero inoxidable. Conexiones en latón.
- RECUBRIMIENTO** Plástico anticorrosivo poliamida 11 en color amarillo de alta visibilidad.
- ENTRADA AGUA** G 1/2".
- PRESION ENTRADA AGUA** Recomendada 2 bar. Mínima 1,5 bar. Máxima 8 bar.
- PRESION ENTRADA AGUA MOD. 2275** 3 bar.

ACCIONAMIENTO LAVA-OJOS Palanca o abrir puerta armario.

ROCIADORES LAVA-OJOS Uno o dos rociadores de gran caudal de agua aireada a baja presión con cubierta anti-polvo de apertura automática.

VALVULA LAVA-OJOS Regulada a 15 l/min (un rociador) o 22 l/min (dos rociadores), apertura instantánea y cierre manual.

VALVULA LAVA-OJOS MOD. 2275 Caudal 20 l/min a 3 bar, apertura instantánea y cierre manual.

LA ACTUALIZACION DE NUESTROS MODELOS SE ENCUENTRA EN LA WEB www.carlosarboles.com



MANUALES CON TUBO FLEXIBLE

MODELOS

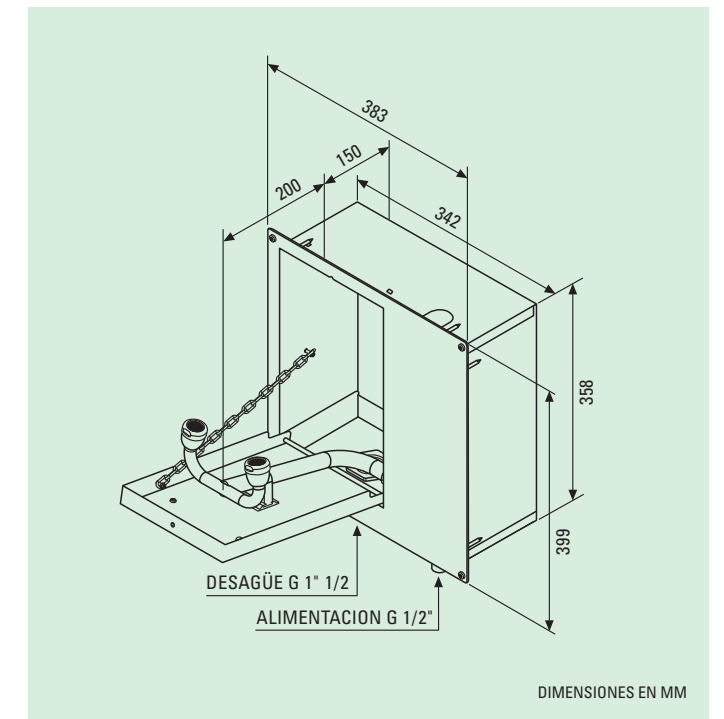
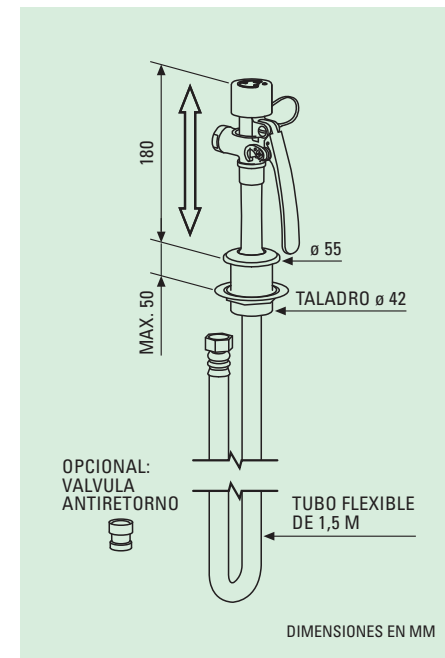
- 3000** LAVA-OJOS MONTAJE MURAL CON UN ROCIADOR
- 3100** LAVA-OJOS MONTAJE MURAL CON UN ROCIADOR Y COLGADOR SOPORTE
- 3110** LAVA-OJOS MONTAJE MURAL CON DOBLE ROCIADOR Y COLGADOR SOPORTE
- 3120** LAVA-OJOS MONTAJE MESA CON UN ROCIADOR
- 3130** LAVA-OJOS MONTAJE MESA CON DOBLE ROCIADOR
- 190030** OPCIONAL VALVULA ANTIRETORNO



MONTAJE EMPOTRADO

MODELO

2275 LAVA-OJOS MURAL





UTILIZACION

En instalaciones exteriores e interiores las Duchas de Emergencia se accionan al tirar de la palanca.

CARACTERISTICAS GENERALES

MATERIALES Tuberías en acero galvanizado. Conexiones en latón.
RECUBRIMIENTO Plástico anticorrosivo poliamida 11 en color amarillo alta visibilidad.
ENTRADA AGUA G 1" o G 1" 1/4.
PRESION ENTRADA AGUA Recomendada 2 bar. Mínima 1,5 bar. Máxima 8 bar.

ACCIONAMIENTO DUCHA Palanca tirador.

VALVULA DUCHA De paso total 1" regulada a 110 l/min, apertura instantánea y cierre manual.

INSTALACION Altura de montaje ver página 42.

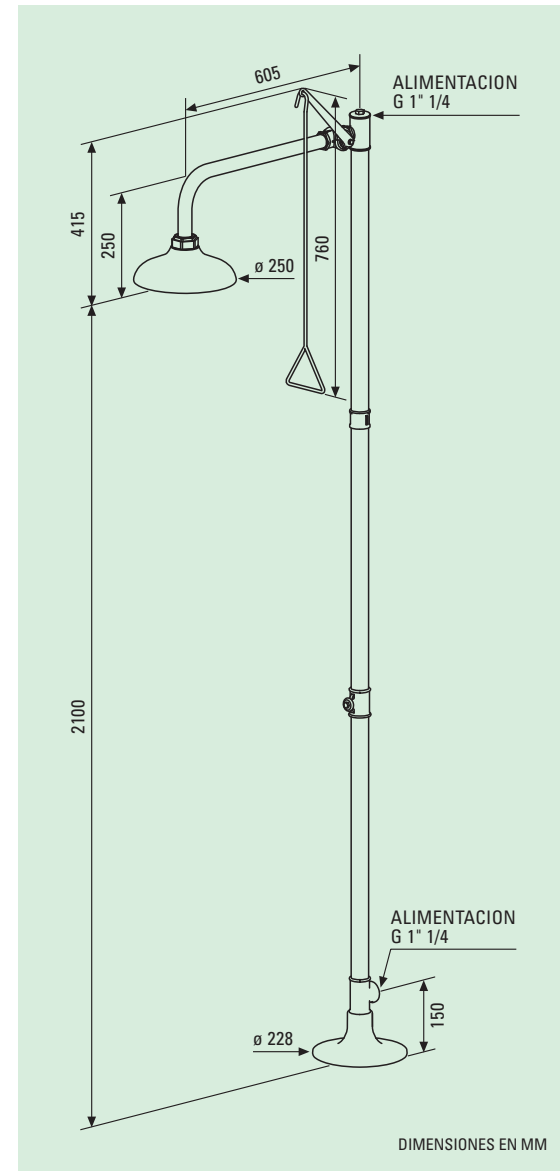
LA ACTUALIZACION DE NUESTROS MODELOS SE ENCUENTRA EN LA WEB www.carlosarboles.com



MOD. 1120

MONTAJE SUELO

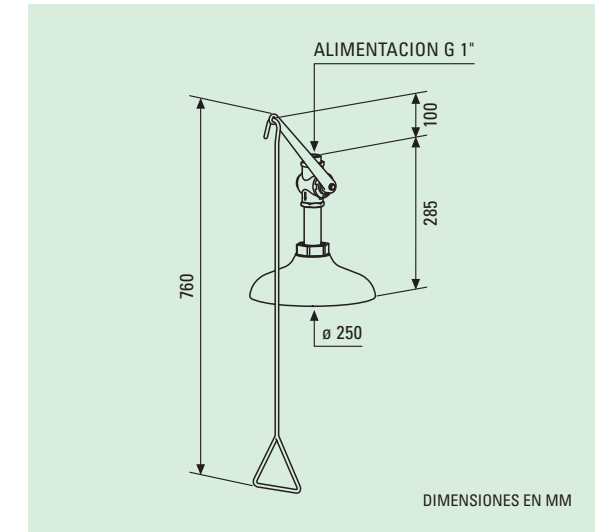
	ROCIADOR ABS	ROCIADOR INOX	
MODELOS	1120	1120 SS	DUCHA SOBRE PEDESTAL



MOD. 1100

MONTAJE SUSPENDIDO

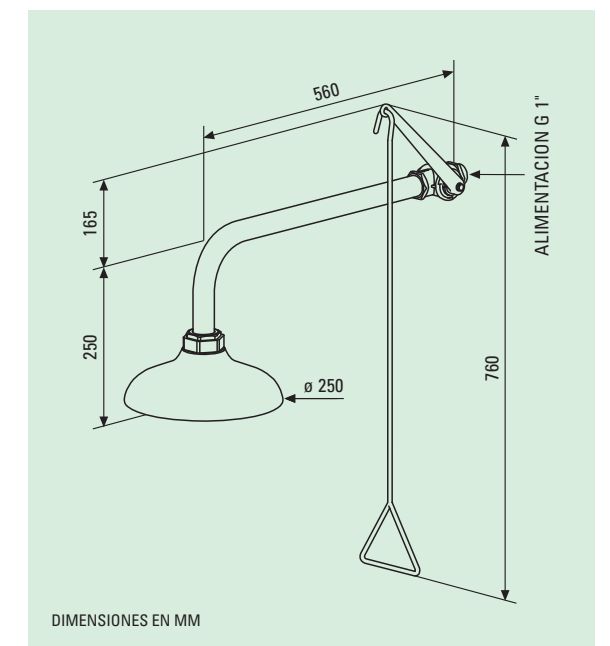
	ROCIADOR ABS	ROCIADOR INOX	
MODELOS	1100	1100 SS	DUCHA VERTICAL



MOD. 1110

MONTAJE PARED

	ROCIADOR ABS	ROCIADOR INOX	
MODELOS	1110	1110 SS	DUCHA HORIZONTAL





UTILIZACION SOBRE PUERTA

En instalaciones interiores las Duchas de Emergencia se instalan sobre una puerta o salida de emergencia.

UTILIZACION MONTAJE EMPOTRADO

En instalaciones interiores el Equipo de Emergencia queda empotrado a la pared. La Ducha de Emergencia entra en funcionamiento al bajar la palanca.

CARACTERISTICAS GENERALES

MATERIALES Tuberías en acero galvanizado. Conexiones en latón.

RECUBRIMIENTO Plástico anticorrosivo poliamida 11 en color amarillo de alta visibilidad.

ENTRADA AGUA G 1".

PRESION ENTRADA AGUA Recomendada 2 bar. Mínima 1,5 bar. Máxima 8 bar.

ACCIONAMIENTO DUCHA Palanca tirador o palanca armario.

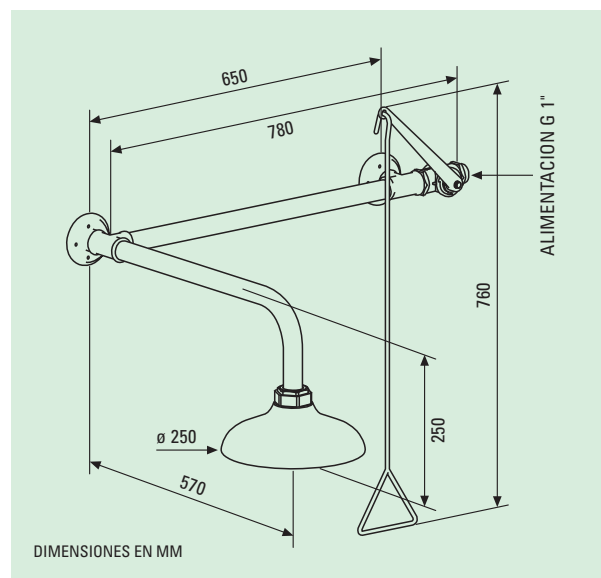
VALVULA DUCHA De paso total de 1" regulada a 110 l/min, apertura instantánea y cierre manual.

INSTALACION Altura de montaje ver página 42.

LA ACTUALIZACION DE NUESTROS MODELOS SE ENCUENTRA EN LA WEB www.carlosarboles.com

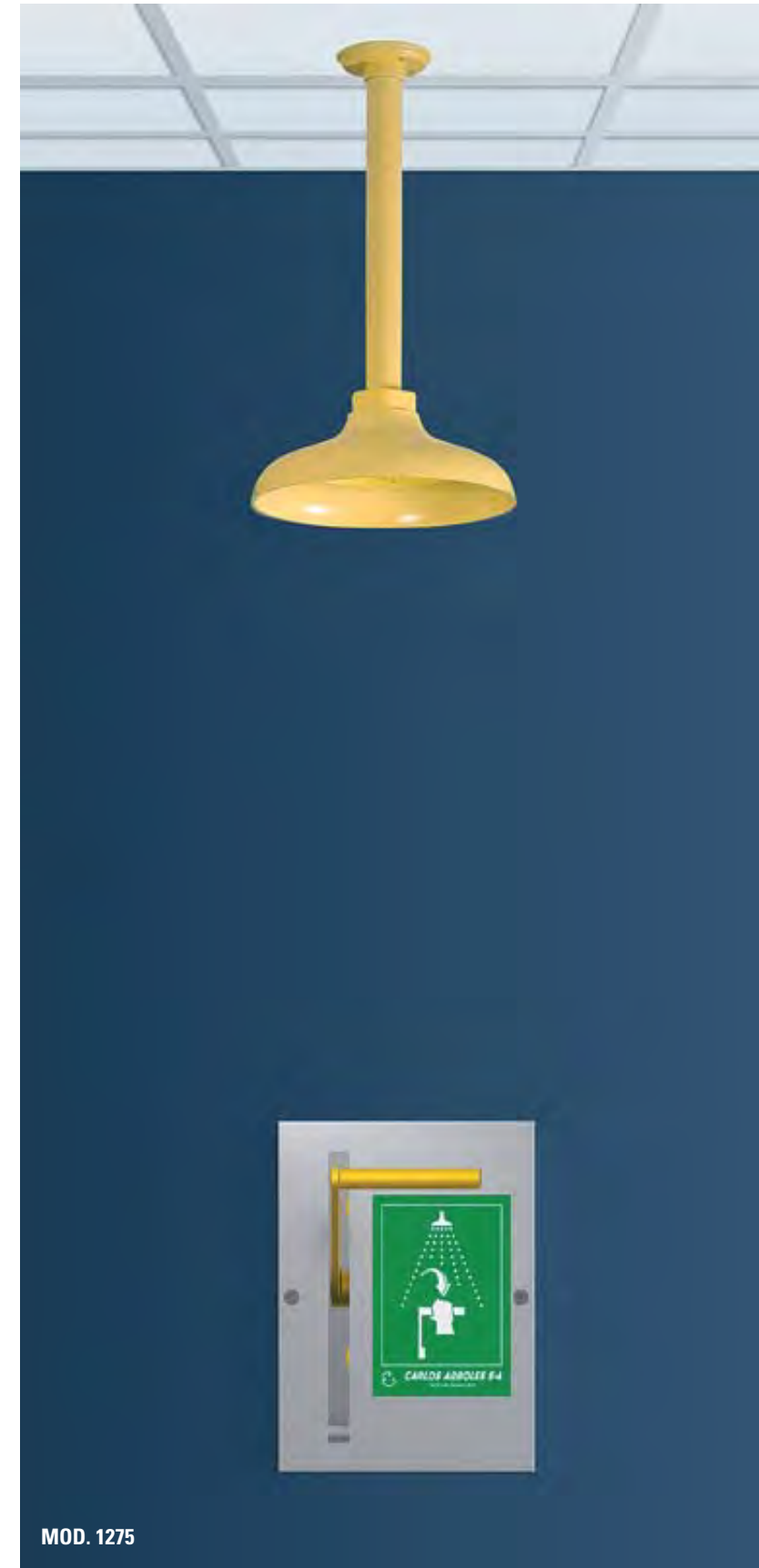


MOD. 1141



SOBRE PUERTA

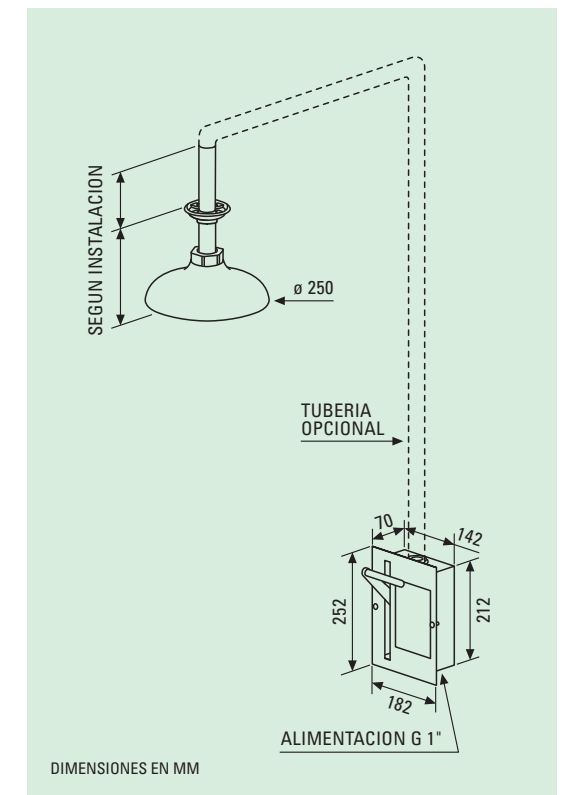
MODELOS	ROCIADOR ABS	ROCIADOR INOX	
1141	1141	1141 SS	DUCHA DE EMERGENCIA MANDO DERECHA
1142	1142	1142 SS	DUCHA DE EMERGENCIA MANDO IZQUIERDO



MOD. 1275

MONTAJE EMPOTRADO

MODELOS	ROCIADOR ABS	ROCIADOR INOX	
1275	1275	1275 SS	DUCHA EMPOTRADA



UTILIZACION

Serie de Duchas y Lava-Ojos de Emergencia contruidos totalmente en acero inoxidable para su instalación en industrias alimentarias, energía nuclear, etc.
Los modelos combinan Ducha y Lava-Ojos entre sí, minimizando el espacio requerido y utilizando una única entrada de agua para los dos equipos.

CARACTERISTICAS GENERALES

MATERIALES Tuberías y conexiones en acero inoxidable.

ENTRADA AGUA G 1" o G 1" 1/4 .

PRESION ENTRADA AGUA Recomendada 2 bar. Mínima 1,5 bar. Máxima 8 bar.

ACCIONAMIENTO DUCHA Palanca tirador.

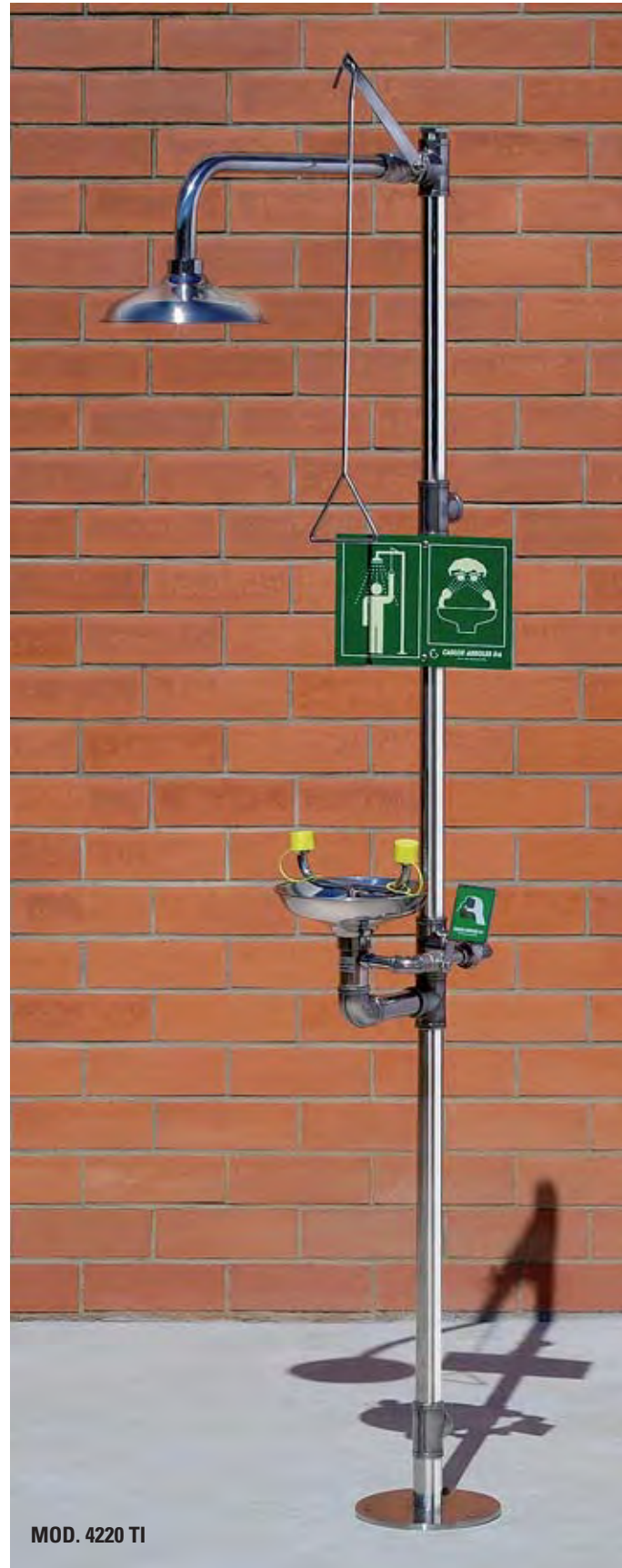
VALVULA DUCHA De paso total 1" regulada a 110 l/min, apertura instantánea y cierre manual.

ACCIONAMIENTO LAVA-OJOS Palanca empuje o pedal.

VALVULA LAVA-OJOS De paso total 1/2" regulada a 22 l/min, apertura instantánea y cierre manual.

INSTALACION Altura de montaje ver página 42.

LA ACTUALIZACION DE NUESTROS MODELOS SE ENCUENTRA EN LA WEB www.carlosarboles.com

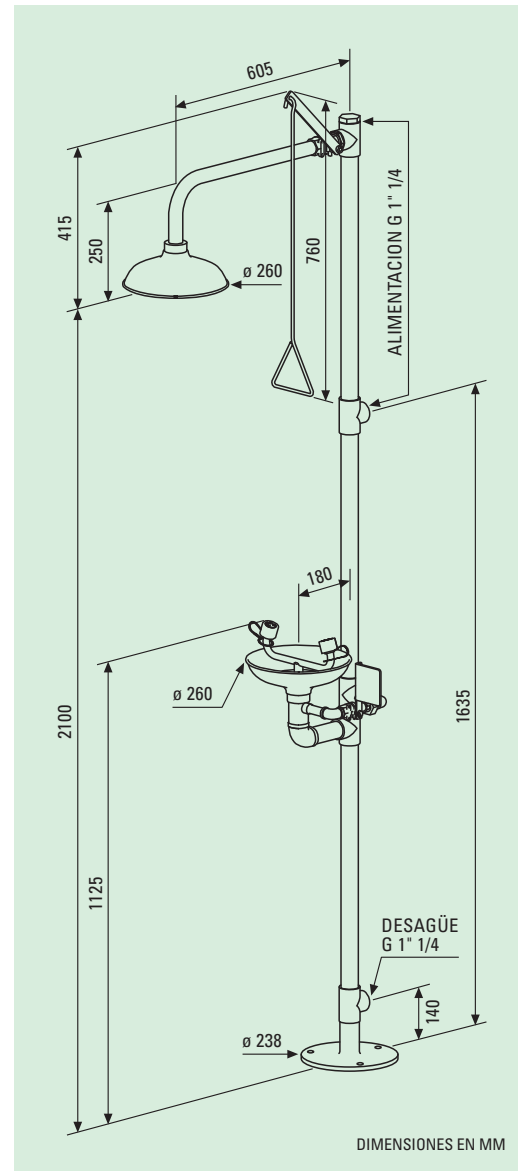


MOD. 4220 TI

DUCHAS/LAVA-OJOS

MODELOS

- 4220 TI** TIRADOR DUCHA, PALANCA LAVA-OJOS, MONTAJE SUELO
- 4250 TI** TIRADOR DUCHA, PALANCA Y PEDAL LAVA-OJOS, MONTAJE SUELO
- 4260 TI** TIRADOR DUCHA, PALANCA LAVA-OJOS SIN RECOGEDOR LAVA-OJOS, MONTAJE SUELO
- 4285 TI** TIRADOR DUCHA, PALANCA LAVA-OJOS MONTAJE MURAL



DIMENSIONES EN MM

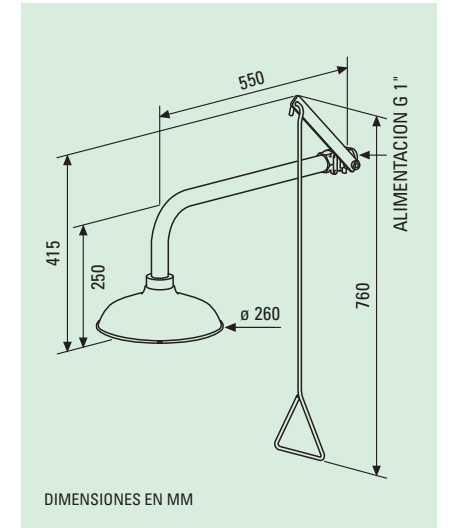


MOD. 4260 TI

DUCHAS

MODELOS

- 1100 TI** DUCHA VERTICAL, MONTAJE SUSPENDIDO
- 1110 TI** DUCHA HORIZONTAL, MONTAJE PARED
- 1120 TI** DUCHA SOBRE PEDESTAL, MONTAJE SUELO



DIMENSIONES EN MM



UTILIZACION

Serie de Lava-Ojos y Cabinas de Emergencia construidos totalmente en acero inoxidable para su instalación en industrias alimentarias, energía nuclear, etc.

CARACTERISTICAS GENERALES

MATERIALES Tuberías y conexiones en acero inoxidable.

ENTRADA AGUA G 1/2" (Lava-Ojos) o G 1" 1/4 (Cabinas).

PRESION ENTRADA AGUA Recomendada 2 bar. Mínima 1,5 bar. Máxima 8 bar (Lava-Ojos) o 4 bar (Cabinas).

ACCIONAMIENTO DUCHA Palanca tirador o plataforma.

VALVULA PLATAFORMA De 1" 1/4, apertura y cierre automático, vaciado automático.

ACCIONAMIENTO DUCHA Plataforma o palanca tirador.

VALVULA DUCHA De paso total 1" regulada a 110 l/min, apertura instantánea y cierre manual.

ACCIONAMIENTO LAVA-OJOS Palanca empuje, pedal o plataforma.

VALVULA LAVA-OJOS De paso total 1/2" regulada a 22 l/min, apertura instantánea y cierre manual.

INSTALACION Altura de montaje ver página 42.

LA ACTUALIZACION DE NUESTROS MODELOS SE ENCUENTRA EN LA WEB www.carlosarboles.com



MOD. 2210 TI

LAVA-OJOS

MODELOS

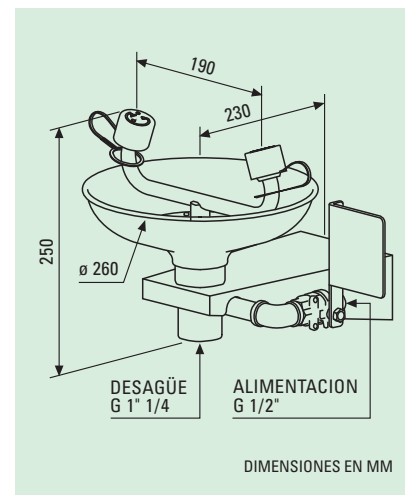
- 2210 TI** LAVA-OJOS MURAL, CON RECOGEDOR
- 2220 TI** LAVA-OJOS SOBRE PEDESTAL, CON RECOGEDOR
- 2710 TI** LAVA-OJOS SOBRE PEDESTAL, CON RECOGEDOR Y PEDAL
- 3510 TI** LAVA-OJOS MURAL SIN RECOGEDOR



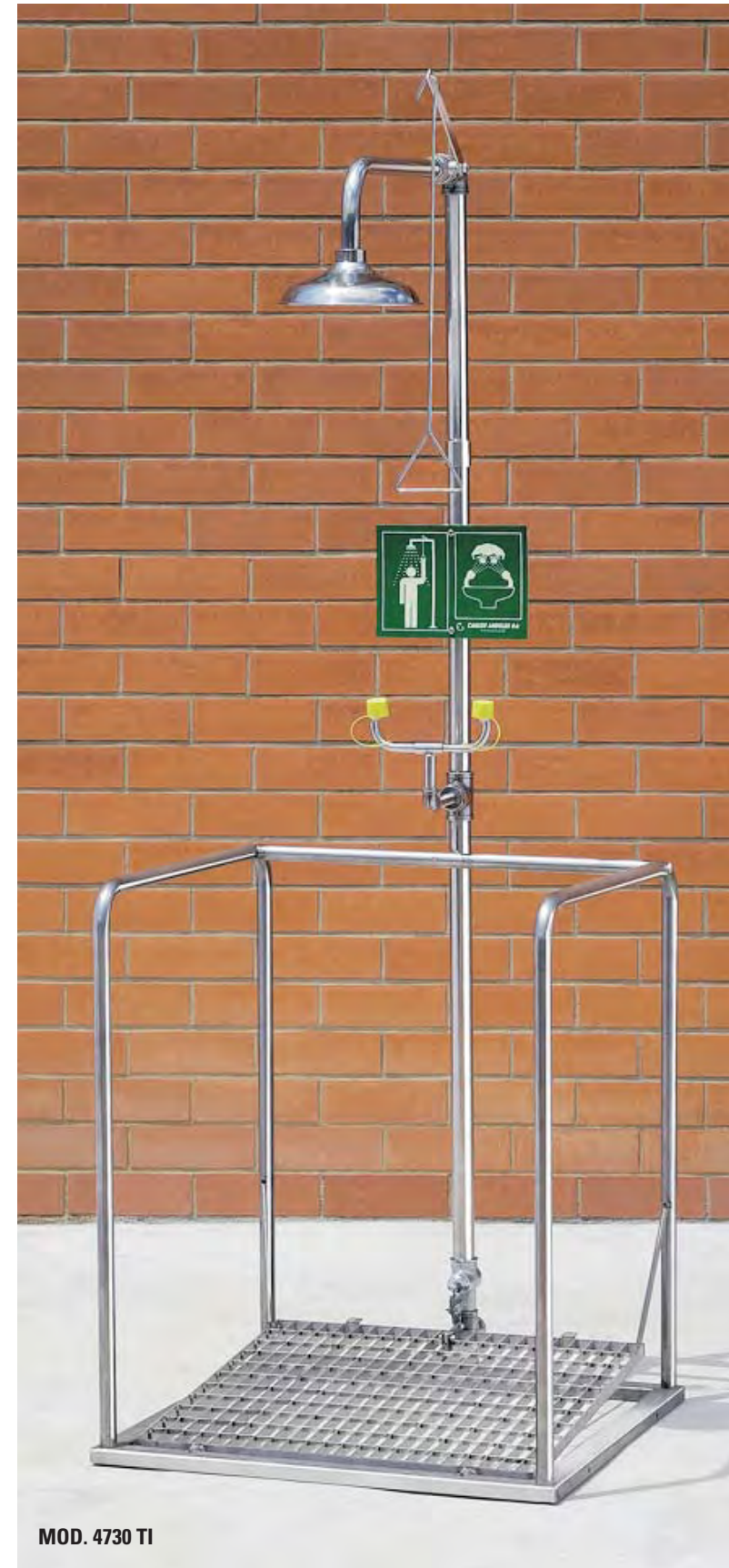
MOD. 2220 TI



MOD. 3510 TI



DIMENSIONES EN MM

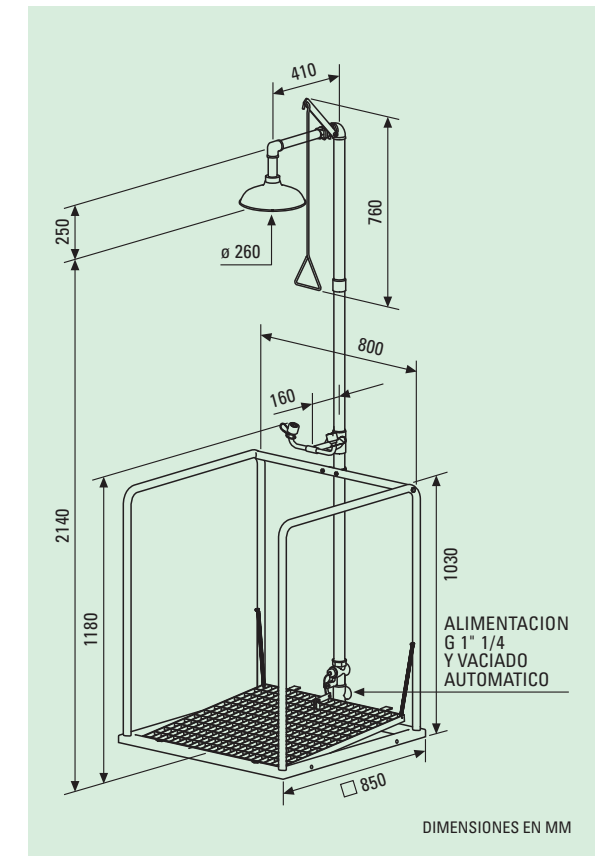


MOD. 4730 TI

PLATAFORMAS

MODELOS

- 4700 TI** PLATAFORMA DOBLE DUCHA Y LAVA-OJOS, FUNCIONAMIENTO INDEPENDIENTE
- 4710 TI** PLATAFORMA CON DUCHA
- 4720 TI** PLATAFORMA CON DUCHA Y LAVA-OJOS, FUNCIONAMIENTO SIMULTANEO
- 4730 TI** PLATAFORMA CON DUCHA Y LAVA-OJOS, FUNCIONAMIENTO INDEPENDIENTE
- 4750 TI** PLATAFORMA LAVA-OJOS



DIMENSIONES EN MM



UTILIZACION

En instalaciones exteriores las Duchas con plataforma disponen de válvulas que vacían los tubos después de su funcionamiento. Al entrar una persona en la plataforma el agua sube por el tubo hasta la Ducha o el Lava-Ojos. Al salir de la plataforma después de su uso, todo el agua que se encuentra en el tubo se va por el desagüe automático de las válvulas. Las tuberías sin agua son por lo tanto incongelables.

CARACTERISTICAS GENERALES

MATERIALES Tuberías en acero galvanizado. Conexiones en latón.
RECUBRIMIENTO Plástico anticorrosivo poliamida 11 en color amarillo de alta visibilidad.
ENTRADA AGUA G 1/2" o G 1" 1/4.
PRESION ENTRADA AGUA Recomendada 2 bar. Mínima 1,5 bar. Máxima 4 bar.

VALVULA PLATAFORMA De 1" 1/4, apertura y cierre automático, vaciado automático.

ACCIONAMIENTO DUCHA Plataforma o palanca tirador.

VALVULA DUCHA De paso total 1" regulada a 110 l/min, apertura instantánea y cierre manual.

ACCIONAMIENTO LAVA-OJOS Plataforma.

VALVULA LAVA-OJOS De paso total 1/2" regulada a 22 l/min, apertura instantánea y cierre manual, vaciado automático.

ROCIADORES LAVA-OJOS Dos rociadores de gran caudal de agua aireada a baja presión con cubierta anti-polvo de apertura automática.

LA ACTUALIZACION DE NUESTROS MODELOS SE ENCUENTRA EN LA WEB www.carlosarboles.com

DUCHAS Y LAVA-OJOS CON AUTOVACIADO



MOD. 4700

DUCHAS Y LAVA-OJOS CON PLATAFORMA

	ROCIADOR ABS	ROCIADOR INOX	
MODELOS	4700	4700 SS	PLATAFORMA DOBLE CON DUCHA Y LAVA-OJOS FUNCIONAMIENTO INDEPENDIENTE

	ROCIADOR ABS	ROCIADOR INOX	
MODELOS	4720	4720 SS	PLATAFORMA CON DUCHA Y LAVA-OJOS, FUNCIONAMIENTO SIMULTANEO
	4730	4730 SS	PLATAFORMA CON DUCHA Y LAVA-OJOS, FUNCIONAMIENTO INDEPENDIENTE



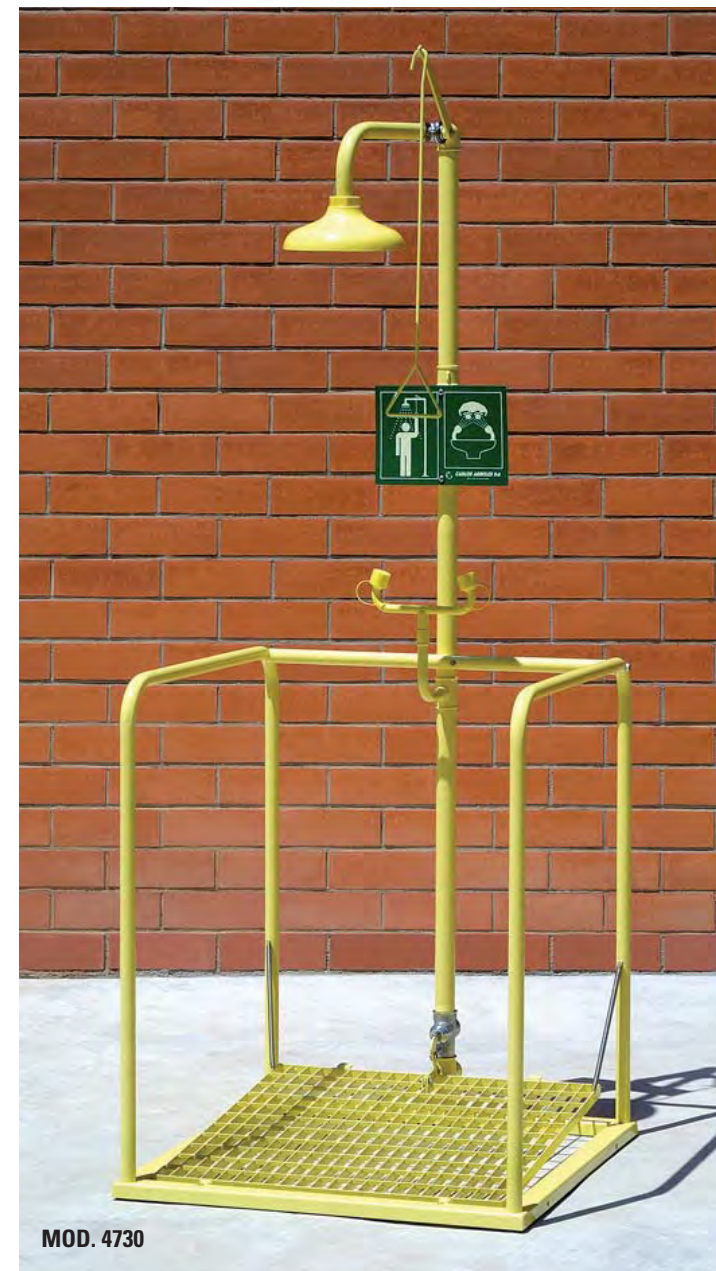
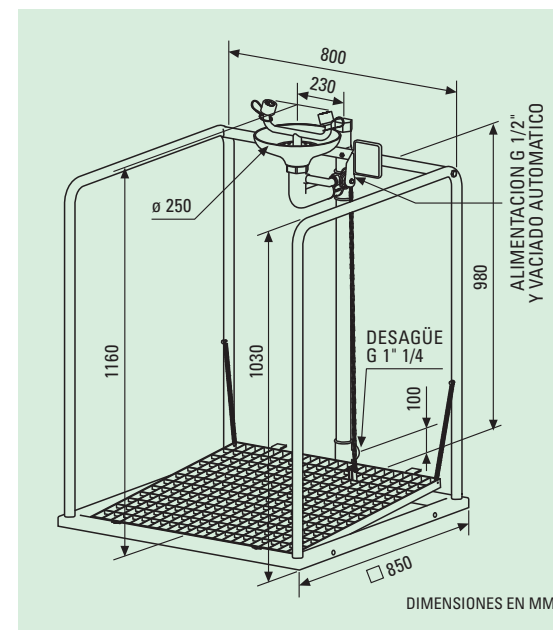
MOD. 4720



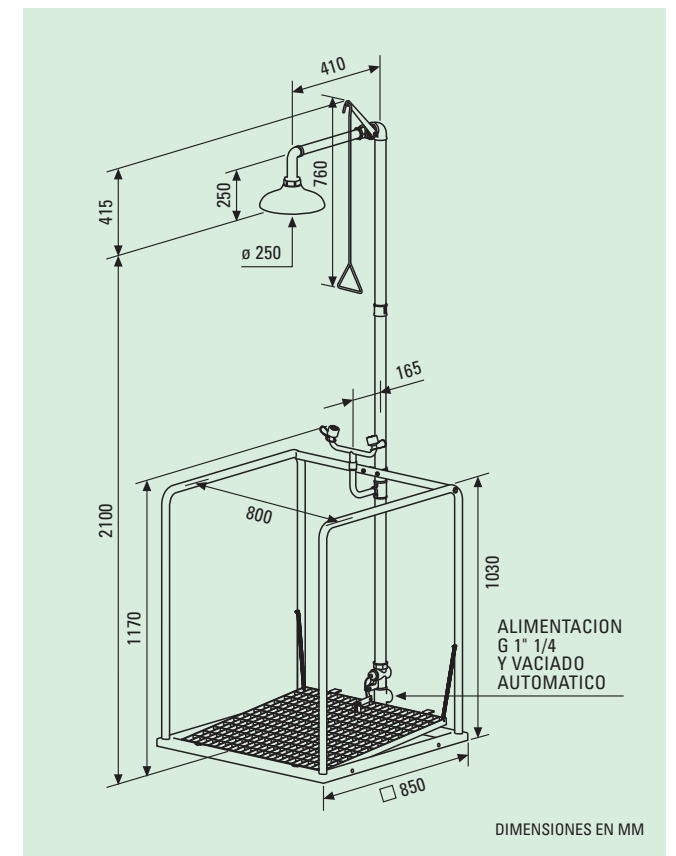
MOD. 4750

LAVA-OJOS CON PLATAFORMA

	RECOGEDOR ABS	RECOGEDOR INOX	
MODELOS	4750	4750 SS	LAVA-OJOS CON PLATAFORMA



MOD. 4730



DIMENSIONES EN MM





UTILIZACION

En instalaciones exteriores las Duchas con autovaciado disponen de válvulas que vacían los tubos después de su funcionamiento. Al pisar el pedal o empujar la palanca el agua sube por el tubo hasta la Ducha o el Lava-Ojos. Al cerrar los Equipos después de su uso, todo el agua que se encuentra en el tubo se va por el desagüe automático de las válvulas. Las tuberías sin agua son por lo tanto incongelables.

CARACTERISTICAS GENERALES

MATERIALES Tuberías en acero galvanizado. Conexiones en latón.
RECUBRIMIENTO Plástico anticorrosivo poliamida 11 en color amarillo de alta visibilidad.
ENTRADA AGUA G 1" 1/4.
PRESION ENTRADA AGUA Recomendada 2 bar. Mínima 1,5 bar. Máxima 8 bar.
PRESION ENTRADA AGUA PLATAFORMAS 4 bar.

VALVULA PLATAFORMA De 1" 1/4, apertura y cierre automático, vaciado automático.

ACCIONAMIENTO DUCHA Palanca empuje, pedal o plataforma.

VALVULA DUCHA De paso total 1" regulada a 110 l/min, apertura instantánea y cierre manual.

ACCIONAMIENTO LAVA-OJOS Palanca empuje o pedal.

VALVULA LAVA-OJOS De paso total 1/2" regulada a 22 l/min, apertura instantánea y cierre manual.

ROCIADORES LAVA-OJOS Dos rociadores de gran caudal de agua aireada a baja presión con cubierta anti-polvo de apertura automática.

LA ACTUALIZACION DE NUESTROS MODELOS SE ENCUENTRA EN LA WEB www.carlosarboles.com

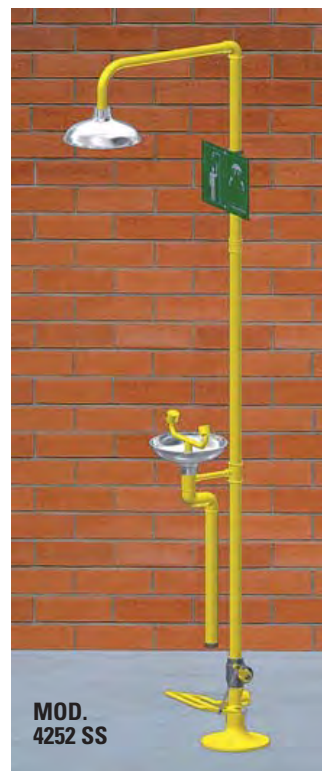
DUCHAS Y LAVA-OJOS CON AUTOVACIADO

MONTAJE SUELO

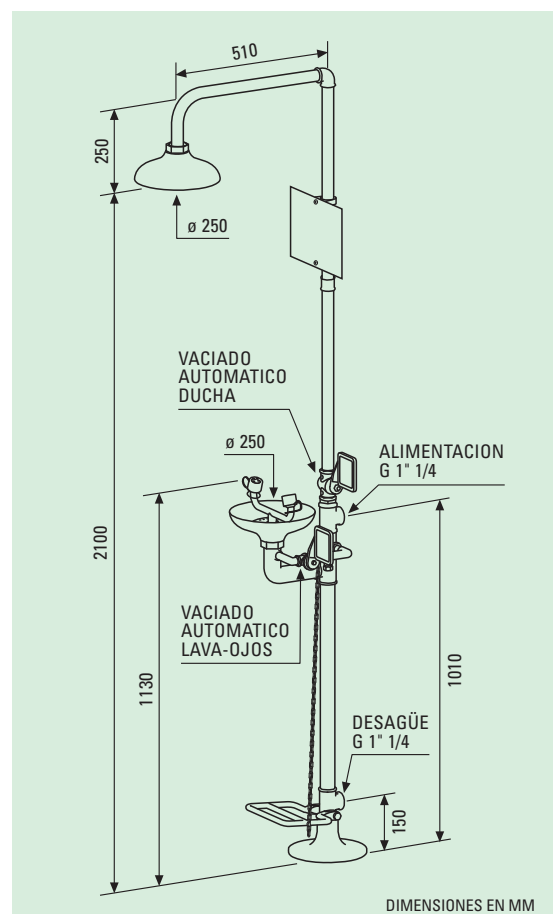
MODELOS	ROCIADOR RECOGEDOR ABS	ROCIADOR RECOGEDOR INOX	
4252	4252 SS		FUNCIONAMIENTO SIMULTANEO, ACCIONAMIENTO PEDAL
4253		4253 SS	FUNCIONAMIENTO INDEPENDIENTE, PALANCA DUCHA, PEDAL LAVA-OJOS



MOD. 4253



MOD. 4252 SS



MOD. 4810

PLATAFORMA DUCHAS

MODELO 4710
 PLATAFORMA CON DUCHA, ROCIADOR ABS

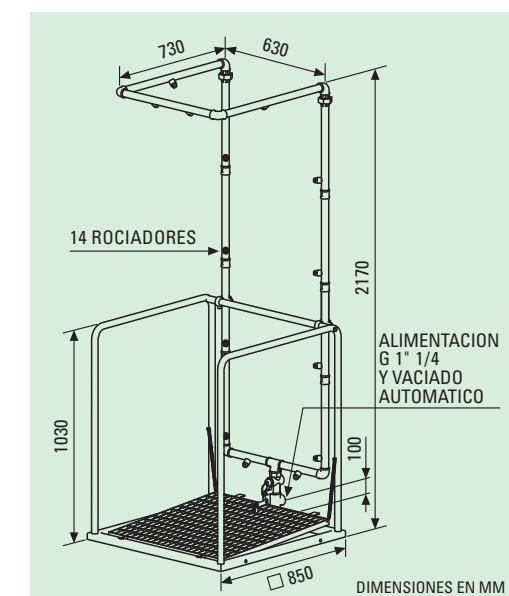
MODELO 4710 SS
 PLATAFORMA CON DUCHA, ROCIADOR EN INOX

CABINA DE DESCONTAMINACION

MODELO 4810
 PLATAFORMA CON 14 ROCIADORES



MOD. 4710





UTILIZACION

En instalaciones exteriores con temperaturas extremas bajas o elevadas. Los equipos de suelo utilizan válvulas enterradas con desagüe automático. La alimentación de los equipos de pared se hace en el interior del edificio. Al empujar la palanca de puesta en servicio, el agua sube por el tubo hasta la Ducha o el Lava-Ojos. Al cerrar la válvula después del uso, toda el agua que se encuentra en el tubo se va por el desagüe automático de la válvula de entrada. Las tuberías sin agua son por lo tanto congelables.

CARACTERISTICAS GENERALES

MATERIALES Tuberías en acero galvanizado. Conexiones en latón.
RECUBRIMIENTO Plástico anticorrosivo poliamida 11 en color amarillo de alta visibilidad.
ENTRADA AGUA G 1/2", G 1" o G 1 1/4.
PRESION ENTRADA AGUA Recomendada 2 bar. Mínima 1,5 bar. Máxima 8 bar.

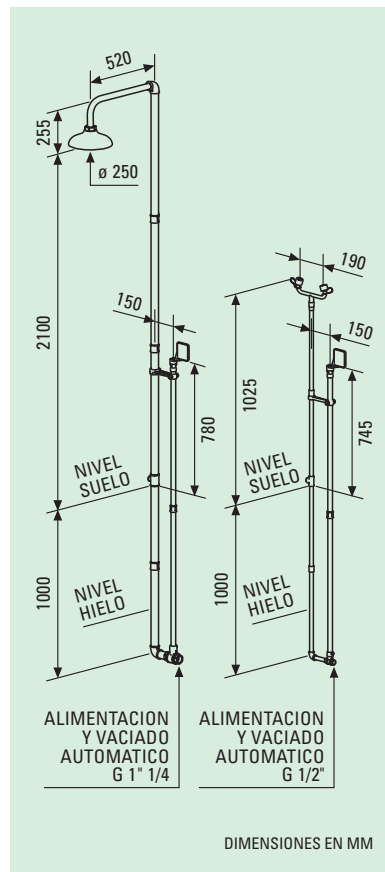
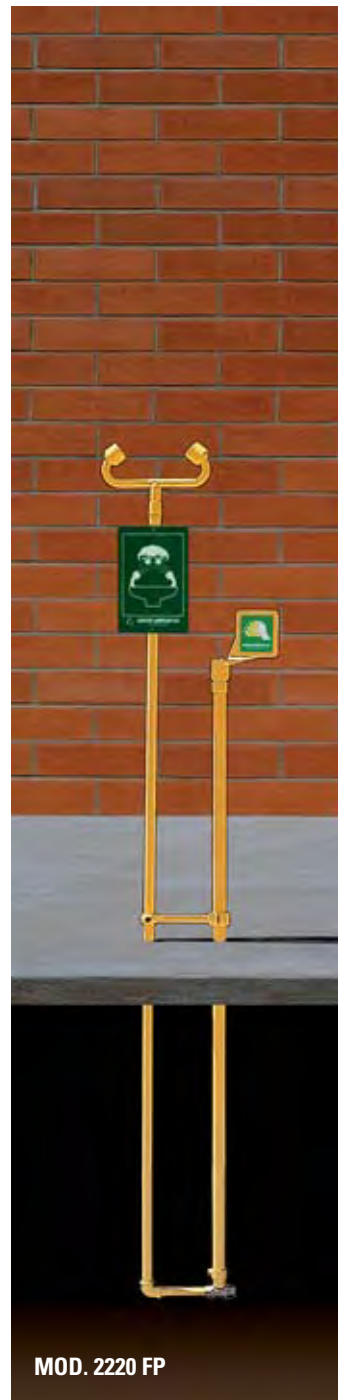
ACCIONAMIENTO DUCHA/LAVA-OJOS Palanca empuje o palanca tirador.
VALVULA DUCHA De paso total 1" o 1 1/4 regulada a 110 l/min, apertura instantánea y cierre manual, vaciado automático.
ROCIADORES LAVA-OJOS Dos rociadores de gran caudal de agua aireada a baja presión con cubierta anti-polvo de apertura automática.
VALVULA LAVA-OJOS De paso total 1/2" regulada a 22 l/min, apertura instantánea y cierre manual, vaciado automático.
INSTALACION Altura de montaje ver página 42.

LA ACTUALIZACION DE NUESTROS MODELOS SE ENCUENTRA EN LA WEB www.carlosarboles.com

DUCHAS Y LAVA-OJOS CON AUTOVACIADO

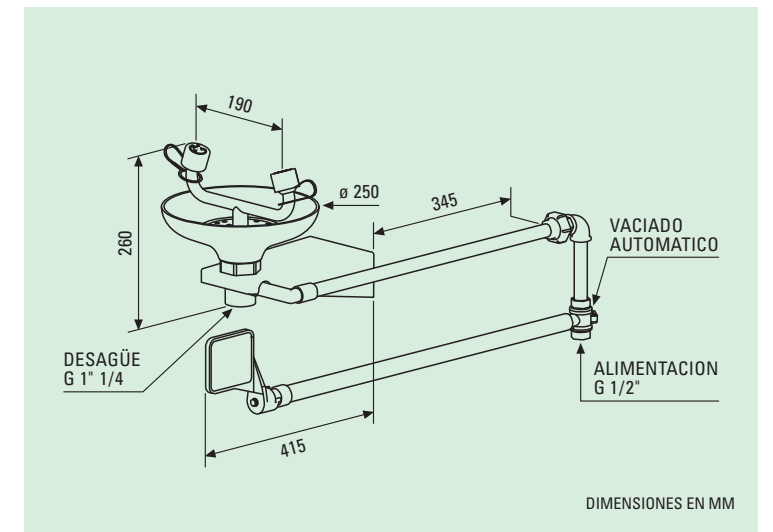
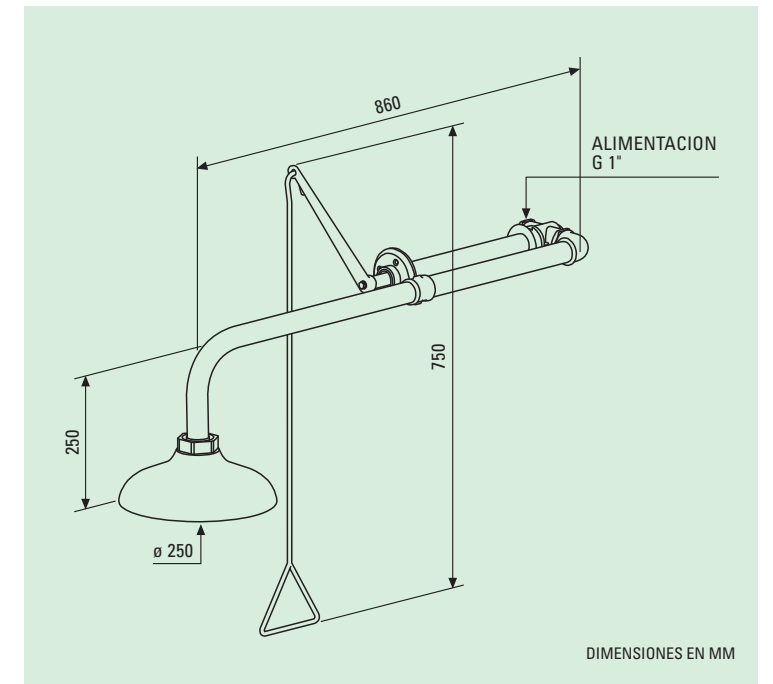
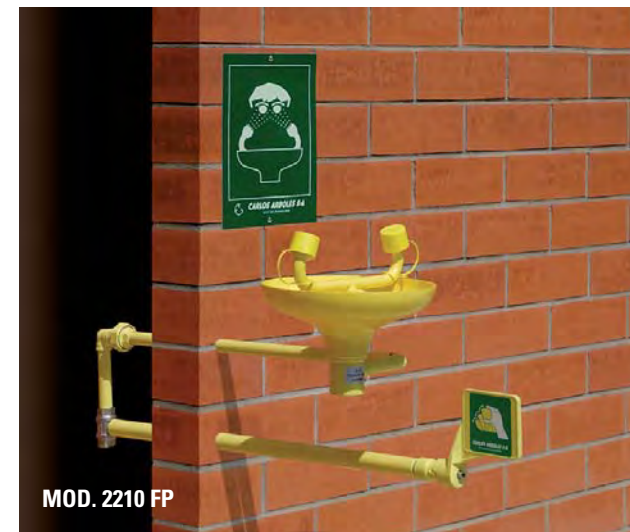
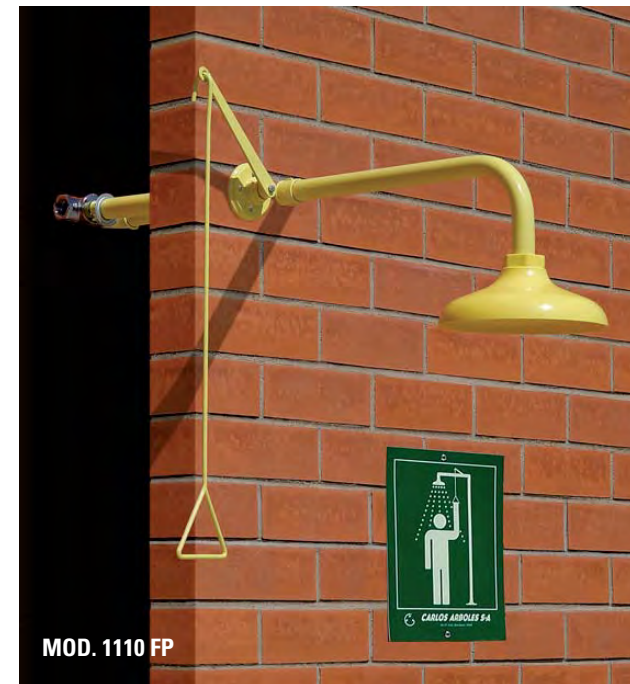
ENTRADA AGUA BAJO SUELO

	ROCIADOR ABS	ROCIADOR INOX	
MODELOS	1120 FP	1120 FP/SS	DUCHA PROTECCION TEMPERATURA
	2220 FP		LAVA-OJOS PROTECCION TEMPERATURA



ENTRADA AGUA INTERIOR PARED

	ROCIADOR ABS	ROCIADOR INOX	
MODELOS	1110 FP	1110 FP/SS	DUCHA PROTECCION TEMPERATURA
	2210 FP	2210 FP/SS	LAVA-OJOS PROTECCION TEMPERATURA



UTILIZACION

En instalaciones exteriores con temperaturas extremas bajas o elevadas. En las Cabinas de Descontaminación el funcionamiento es completamente automático al entrar una persona en la plataforma. Los equipos utilizan válvulas enterradas con desagüe automático. Al entrar, el agua sube por el tubo hasta la Ducha o el Lava-Ojos. Al salir después del uso, toda el agua que se encuentra en el tubo se va por el desagüe automático de la válvula de entrada. Las tuberías sin agua son por lo tanto incongelables.

CARACTERISTICAS GENERALES

MATERIALES Tuberías en acero galvanizado. Conexiones en latón.
RECUBRIMIENTO Plástico anticorrosivo poliamida 11 en color amarillo de alta visibilidad.
ENTRADA AGUA G 1/2" o G 1" 1/4.
PRESION ENTRADA AGUA Recomendada 2 bar. Mínima 1,5 bar. Máxima 4 bar.

VALVULA PLATAFORMA De 1" 1/4, apertura y cierre automático, vaciado automático.
ACCIONAMIENTO DUCHA/LAVA-OJOS Palanca tirador, palanca empuje o plataforma.
VALVULA DUCHA De paso total 1" o 1" 1/4, regulada a 110 l/min, apertura instantánea y cierre manual, vaciado automático.
ROCIADORES LAVA-OJOS Dos rociadores de gran caudal de agua aireada a baja presión con cubierta anti-polvo de apertura automática.
VALVULA LAVA-OJOS De paso total 1/2", regulada a 22 l/min, apertura instantánea y cierre manual, vaciado automático.
INSTALACION Altura de montaje ver página 42.

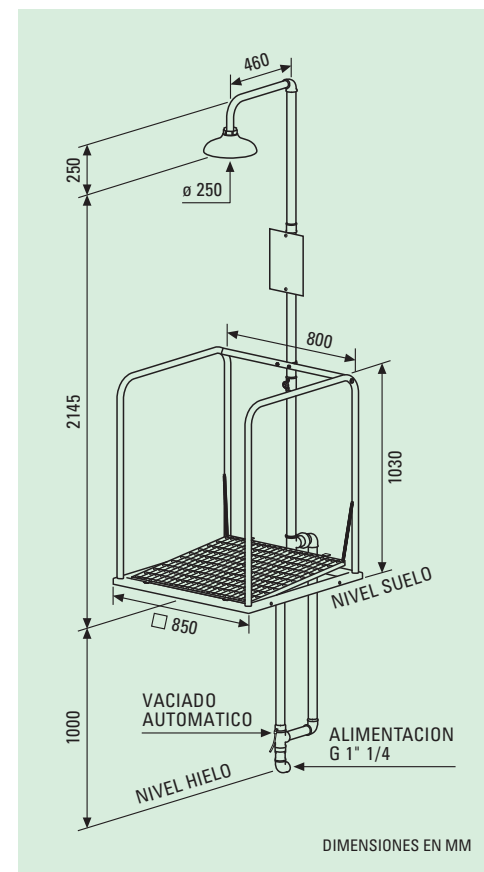
LA ACTUALIZACION DE NUESTROS MODELOS SE ENCUENTRA EN LA WEB www.carlosarboles.com



MOD. 4710 FP

PLATAFORMA ENTRADA AGUA BAJO TIERRA

ROCIADOR RECOGEDOR ABS	ROCIADOR RECOGEDOR INOX	
4710 FP	4710 FP/SS	PLATAFORMA CON DUCHA
4720 FP	4720 FP/SS	PLATAFORMA CON DUCHA Y LAVA-OJOS, FUNCIONAMIENTO SIMULTANEO
4730 FP	4730 FP/SS	PLATAFORMA CON DUCHA Y LAVA-OJOS, FUNCIONAMIENTO INDEPENDIENTE
4750 FP		PLATAFORMA CON LAVA-OJOS SIN ROCIADOR
4810 FP		PLATAFORMA CON 14 ROCIADORES



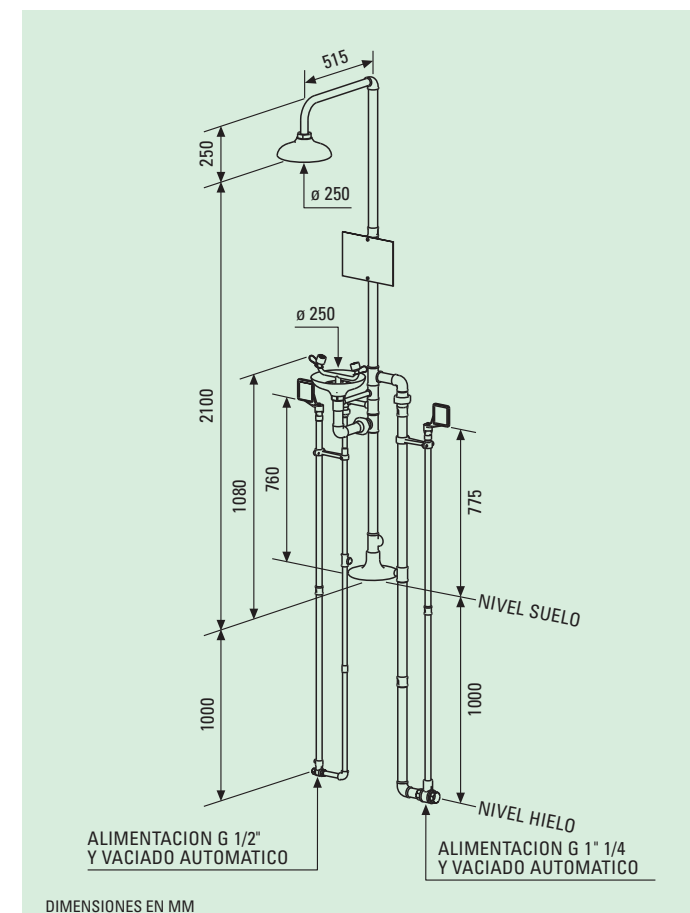
MOD. 4223 FP



MOD. 4222 FP

ENTRADA AGUA BAJO TIERRA

MODELO 4222 FP
 DUCHA LAVA-OJOS FUNCIONAMIENTO SIMULTANEO, ROCIADOR LAVA-OJOS ABS
MODELO 4222 FP/SS
 DUCHA LAVA-OJOS FUNCIONAMIENTO SIMULTANEO, ROCIADOR LAVA-OJOS ACERO INOXIDABLE
MODELO 4223 FP
 DUCHA LAVA-OJOS FUNCIONAMIENTO INDEPENDIENTE, ROCIADOR/RECOGEDOR LAVA-OJOS ABS
MODELO 4223 FP/SS
 DUCHA LAVA-OJOS FUNCIONAMIENTO INDEPENDIENTE, ROCIADOR/RECOGEDOR LAVA-OJOS ACERO INOXIDABLE





UTILIZACION

Los equipos de Emergencia con depósito elevado están diseñados para suministrar agua por gravedad durante 15 minutos según normativa de manera autónoma cuando el suministro de agua no está garantizado o el equipo se encuentra aislado del lugar más cercano de aprovisionamiento. Además para ambientes con temperaturas elevadas o bajas, en los equipos con depósito enterrado, éste permanece aislado de la temperatura ambiente y por tanto no se requiere sistemas de calefacción o refrigeración. Después del uso, la tubería se vacía automáticamente para evitar el calentamiento o congelación de la misma.

CARACTERISTICAS GENERALES DEPOSITO ELEVADO

MATERIALES DEPOSITO Estructura y tubería en acero inoxidable.

CAPACIDAD DEPOSITO 1500 litros.

LLENADO AGUA G 1".

REBOSAMIENTO INTEGRADO

ACCIONAMIENTO DUCHA Tirador.

ACCIONAMIENTO LAVA-OJOS Palanca empuje.

CARACTERISTICAS GENERALES DEPOSITO ENTERRADO

MATERIALES Depósito en polietileno. Ducha plataforma en acero galvanizado con recubrimiento anticorrosivo de poliamida 11. Conexiones en latón.

LLENADO AGUA Tapa ovalada de grandes dimensiones.

CAPACIDAD DEPOSITO 2000 litros.

PROFUNDIDAD DEPOSITO REGULABLE

ELECTRICIDAD Bomba sumergible 230V 1,5Kw. Caja control 230V/24V con interruptor de activación en plataforma.

LA ACTUALIZACION DE NUESTROS MODELOS SE ENCUENTRA EN LA WEB www.carlosarboles.com



MOD. 4820 TI/TS

DEPOSITO ELEVADO

MODELOS

4820 TI/TS DUCHA Y LAVA-OJOS DE EMERGENCIA CON DEPOSITO ELEVADO

4830 TI/TS DUCHA DE EMERGENCIA CON DEPOSITO ELEVADO

OPCIONES

MODELO 196001
VALVULA DE FLOTADOR PARA LLENADO AUTOMATICO DEL DEPOSITO

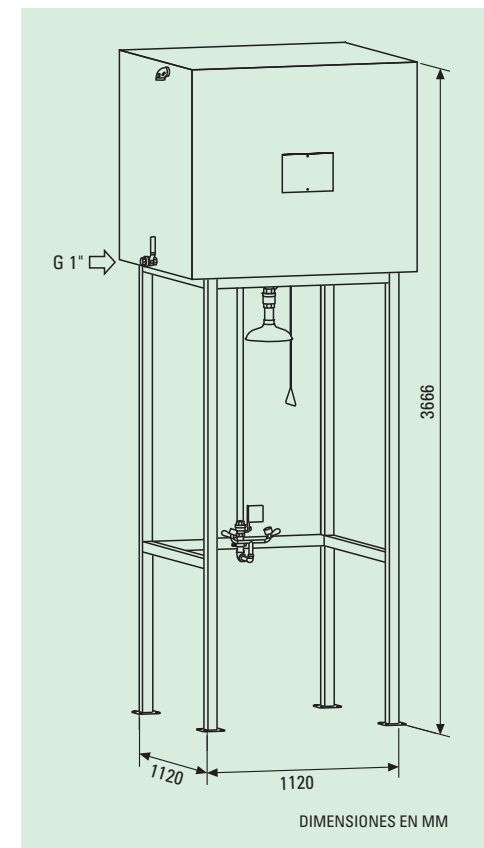
MODELO 196002
INDICADOR VISUAL LATERAL DE NIVEL DE DEPOSITO

MODELO 196003
CALENTADOR ELECTRICO CON TERMOSTATO REGULABLE PARA AMBIENTES FRIOS (T<15° C)

MODELO 196004
AISLAMIENTO TERMICO PARA AMBIENTES CALIDOS (T>37° C) O FRIOS (T<15° C)

MODELO 196005
INTERRUPTOR DE ACTIVACION PARA LAVA-OJOS PARA ENVIAR SEÑAL A SALA DE CONTROL

MODELO 196006
INTERRUPTOR DE ACTIVACION PARA DUCHA PARA ENVIAR SEÑAL A SALA DE CONTROL



MOD. 4720 TS/FP

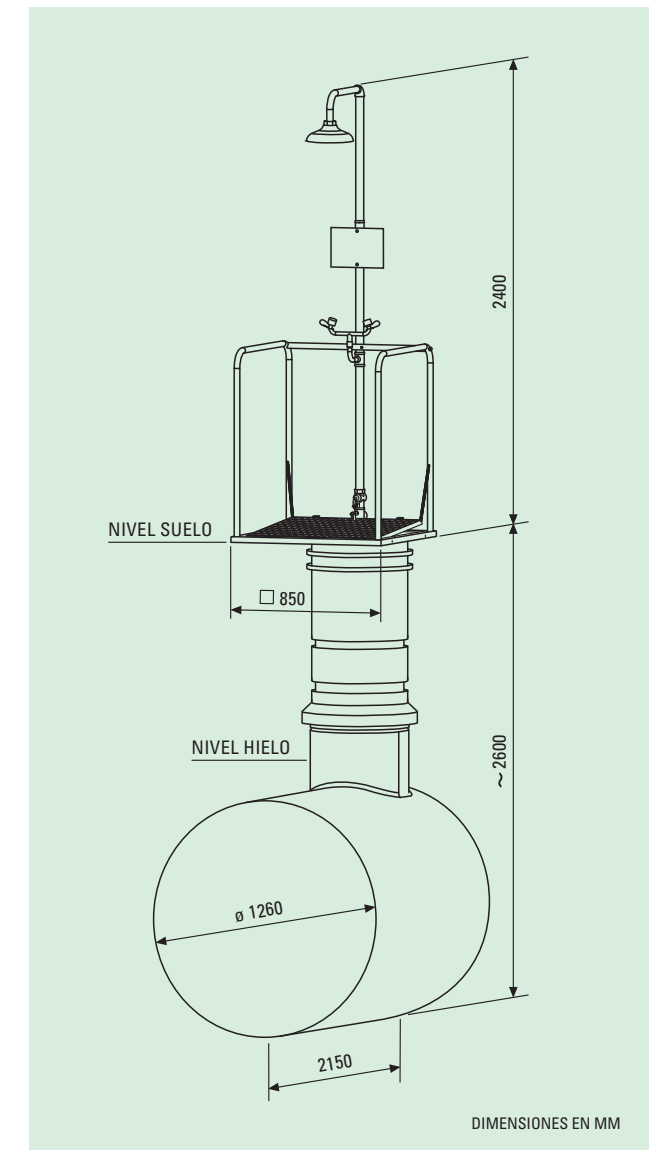
DEPOSITO ENTERRADO

MODELOS

4710 TS/FP DUCHA CON PLATAFORMA CON DEPOSITO ENTERRADO

4720 TS/FP DUCHA Y LAVA-OJOS CON PLATAFORMA CON DEPOSITO ENTERRADO, FUNCIONAMIENTO SIMULTANEO

4730 TS/FP DUCHA Y LAVA-OJOS CON PLATAFORMA CON DEPOSITO ENTERRADO, FUNCIONAMIENTO INDEPENDIENTE



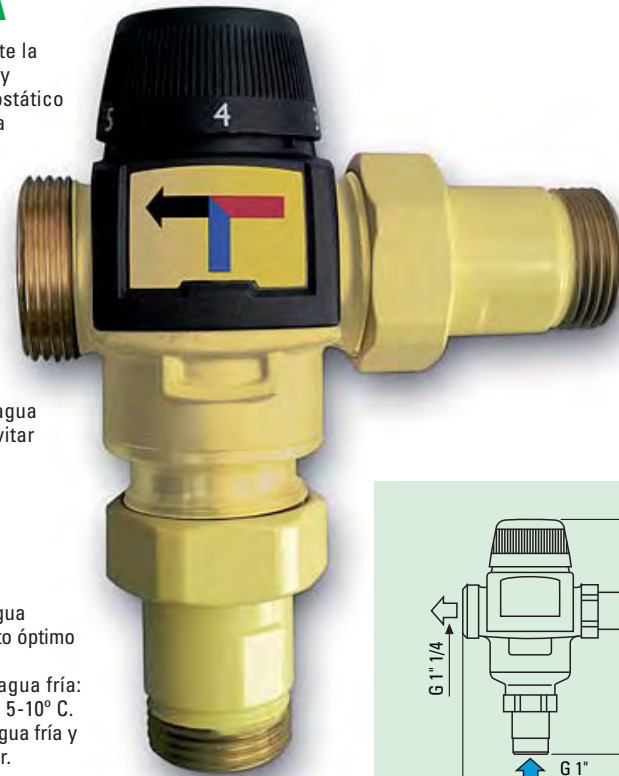
AGUA TEMPLADA

Para evitar el choque térmico existe la posibilidad de equipar las Duchas y Lava-Ojos con un mezclador termostático desarrollado específicamente para Equipos de Emergencia que suministra agua templada. La normativa recomienda una temperatura del agua entre 15° C y 37° C. El mezclador permite regular la temperatura del agua templada. En caso de fallo de suministro del agua caliente, el mezclador proporciona agua fría mediante un bypass. En caso de fallo de suministro de agua fría, el mezclador se cierra para evitar cualquier daño al usuario.

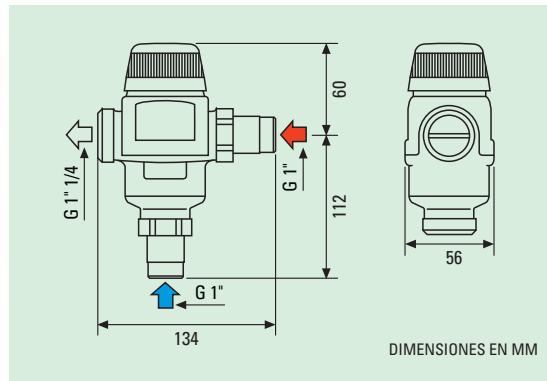
ESPECIFICACIONES

MODELO 195120

- Volante regulador de ajuste de temperatura entre 20-43° C.
- Temperatura máxima suministro agua caliente: 100° C para un rendimiento óptimo 50-70° C.
- Temperatura máxima suministro agua fría: 23° C para un rendimiento óptimo 5-10° C.
- Presión mínima de suministro de agua fría y caliente 2 bar. Recomendada 3 bar. Presión máxima 8 bar.
- G 1" conexión rosca macho con válvula antiretorno.
- Caudal agua fría con bypass 105 l/min a 2 bar.
- Caudal de agua templada 122 l/min a 2 bar.



MODELO 195120
VALVULA TERMOSTATICA EMERGENCIA 100



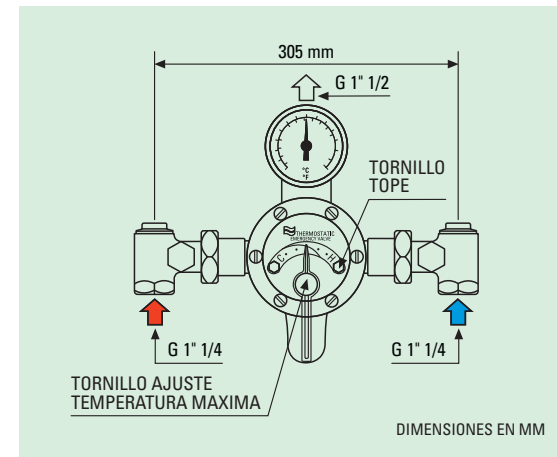
ESPECIFICACIONES

MODELO 195020

- Palanca reguladora de ajuste de temperatura. Preajuste a 29° C. Límite alta temperatura ajustado a 32° C.
- Pantalla visualización temperatura.
- Temperatura recomendada agua caliente, 60° C.



- Presión mínima de suministro de agua fría y caliente 1,5 bar. Recomendada 2 bar. Presión máxima 8 bar.
- G 1" 1/4 conexión rosca macho con válvula antiretorno.
- Caudal agua fría con bypass 150 l/min a 2 bar.
- Caudal de agua templada 350 l/min a 2 bar para suministro a múltiples Equipos de Emergencia.



MODELO 195020
VALVULA TERMOSTATICA EMERGENCIA 150

PROTECCION TEMPERATURA

Las válvulas con sensor térmico están en contacto permanente con la temperatura del agua y del ambiente, y automáticamente establecen una línea de fuga en los Equipos de Emergencia eliminando el exceso de temperatura o una temperatura muy baja. Funcionamiento: Cuando la temperatura excede el límite establecido, el actuador térmico modula la apertura de la válvula. Una cantidad pequeña fuga por la válvula hasta que la temperatura vuelve a valores seguros.

ESPECIFICACIONES

Cuerpo y válvula en acero inox y activador en latón. Entrada y desagüe 1/2".

MODELO 195110

- Válvula protección antihielo.
- Presión nominal 2 bar.
- Presión máxima trabajo 8 bar.
- Temperatura de apertura máxima 2° C.
- Temperatura cierre total 7° C.

MODELO 195112

- Válvula protección exceso temperatura.
- Presión nominal 2 bar.
- Presión máxima trabajo 8 bar.
- Temperatura de apertura máxima 37° C.
- Temperatura cierre total 29° C.



MODELO 195110
PROTECCION ANTIHIELO



MODELO 195112
EXCESO CALOR

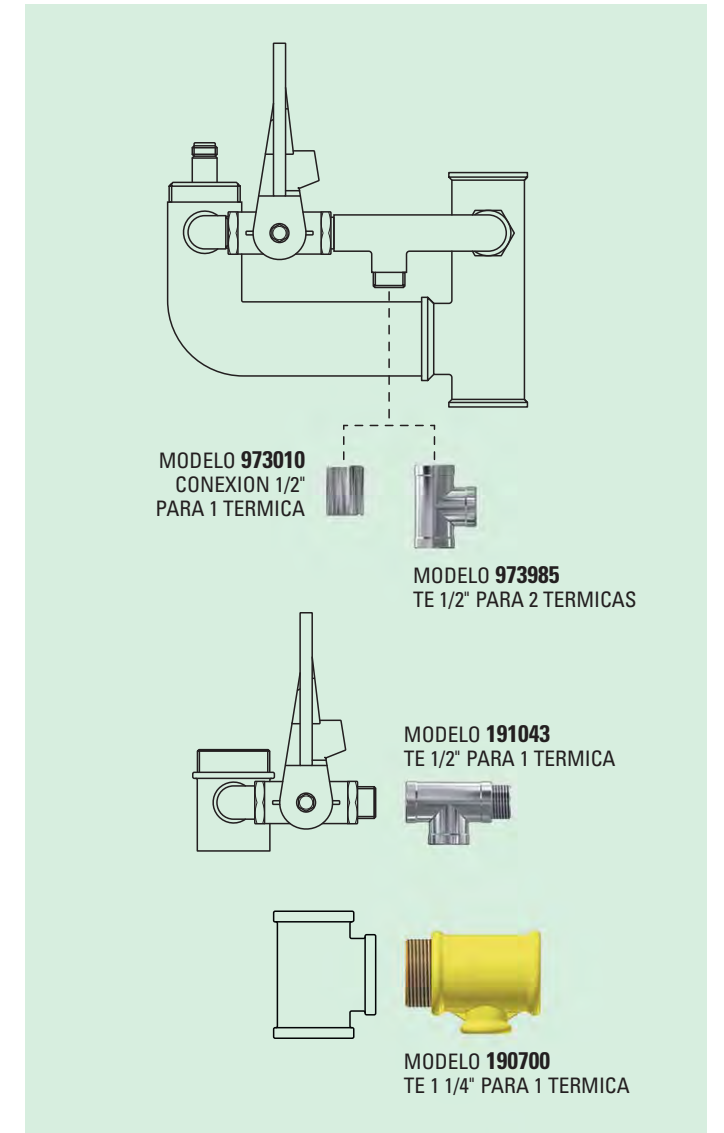
PROTECCION PRESION

Para un funcionamiento óptimo de los Equipos de Emergencia, se aconseja mantener la presión de alimentación dentro de los valores recomendados para evitar el desgaste prematuro de componentes, esfuerzos innecesarios a los usuarios y daños a la instalación.

Para presiones superiores a 4 bar o 8 bar dependiendo del equipo se recomienda la instalación de una válvula reductora de presión.



MODELO 950250
VALVULA REDUCTORA PRESION
PRESION ENTRADA MAXIMA 25 BAR
PRESION SALIDA AJUSTADA 3 BAR



MODELO 973010
CONEXION 1/2"
PARA 1 TERMICA

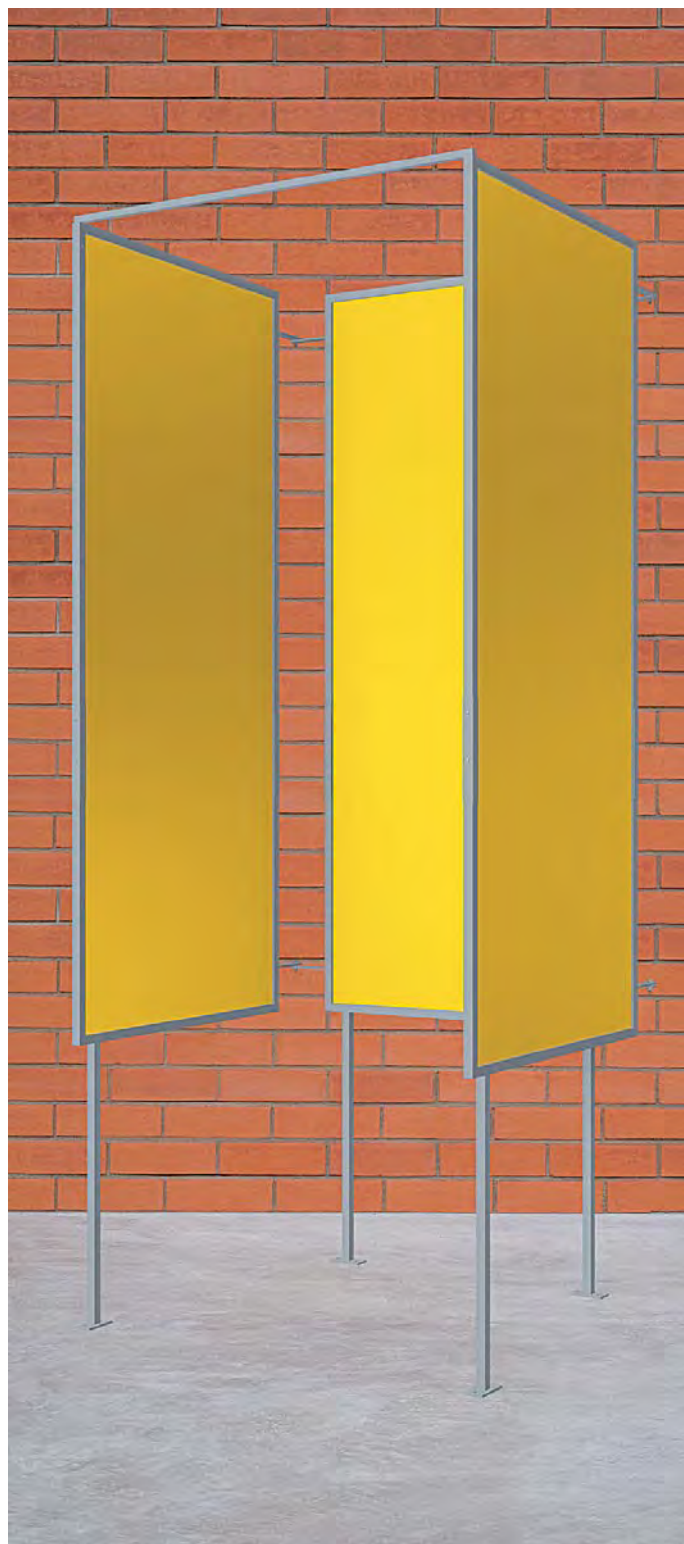
MODELO 973985
TE 1/2" PARA 2 TERMICAS

MODELO 191043
TE 1/2" PARA 1 TERMICA

MODELO 190700
TE 1 1/4" PARA 1 TERMICA

ESTRUCTURA CABINA

Realizada en acero con recubrimiento plástico para su fijación en suelo. Los tres lados están cerrados por paneles en PMMA color amarillo alta visibilidad. La estructura reduce el efecto del choque térmico y protege del viento y del frío.



MODELO 194740
ESTRUCTURA PARA CABINAS DE DESCONTAMINACION

PLATAFORMA PARA DUCHA

Accesorio para accionar todas las Duchas mediante plataforma, modelos 1120 - 4220 - 4230 - 4250 - 4260, y cerrar la Ducha mediante palanca.



MODELO 194900
PLATAFORMA ACCIONAMIENTO PARA DUCHAS,
MODELOS 1120 - 4220 - 4230 - 4250 - 4260

TEST DE DUCHA

Indispensable para el control del caudal de las Duchas de Emergencia. Realizado en PVC plastificado.



MODELO 195003
TEST PARA DUCHAS



MODELO 190121
SOPORTE MURAL MODELO 1110

ALARMA

Alarma visual y sonora que se pone en funcionamiento al circular agua por la tubería en el momento de accionar los Equipos de Emergencia. Opcionalmente envía una señal de funcionamiento a la sala de control o emergencia de la instalación. La instalación debe realizarse por personal cualificado. PRESION ENTRADA AGUA Optima 2 bar. Mínima 1,5 bar. Máxima 8 bar.



KIT ALARMA



KIT ALARMA PARA ZONAS SEGURAS

220-240 VAC 50/60 Hz (Schuko).
Protección IP43.
INTERRUPTOR DE CAUDAL
• Max tensión interrupción 230 VAC, 48 VDC.
• Max intensidad interrupción 1 A.
• Longitud cable 1,5 m, 2 x 0,5 mm².
ALARMA VISUAL Y SONORA
• Luz naranja intermitente 110 flash/min.
• Sonido continuo 92 db.

MODELO 195030
KIT ALARMA PARA ZONAS SEGURAS

MODELO 190614
INTERRUPTOR DE CAUDAL ZONAS SEGURAS

KIT ALARMA PARA ATMOSFERAS EXPLOSIVAS

220-240 VAC 50/60 Hz.
Grupo II, Zona 1/2, Zona 1, Categoría 2G.
Otras clasificaciones disponibles.
INTERRUPTOR DE CAUDAL
• Max tensión interrupción 250 VAC/VDC.
• Max intensidad interrupción 4 A AC/5 A DC.
ALARMA VISUAL
• Luz naranja configuración intermitente 120 flash/min.
ALARMA SONORA
• Sonido continuo, regulable 90-110 db.

MODELO 195040
KIT ALARMA PARA ATMOSFERAS EXPLOSIVAS
PARA DUCHAS/LAVA-OJOS

MODELO 950634
INTERRUPTOR DE CAUDAL ATEX



LA ACTUALIZACION DE NUESTROS MODELOS SE ENCUENTRA EN LA WEB www.carlosarboles.com

DUCHAS Y LAVA-OJOS DE EMERGENCIA

Presentamos las normas básicas de instalación de los Equipos de Emergencia.

INSTALACION

LOCALIZACION DEL EQUIPO DE EMERGENCIA

La localización de los Equipos de Emergencia debe cumplir las siguientes condiciones:

- Deben instalarse en lugares bien visibles y fácilmente accesibles, al menos en tres direcciones.
- Deben instalarse en aquellas zonas en que haya peligro, y no deben de estar a más de 10 segundos de donde pueda producirse un accidente.
- Deben situarse al mismo nivel del foco de peligro, sin ninguna obstrucción en el camino hacia el Equipo de Emergencia, como por ejemplo puertas, escaleras.

MONTAJE

Se recomienda realizar el montaje del Equipo de Emergencia según el orden que marca el plano de montaje.

Los medios necesarios son:

- Sellador de tuberías.
 - Herramientas para fijar los equipos a la superficie.
- Las Duchas de Emergencia que no se fijan en el suelo se recomienda instalarlas a una altura en que el rociador esté situado entre 210 y 230 cm por encima del nivel dónde permanecerá de pie el usuario.

Los Lava-Ojos de Emergencia que no se fijan en el suelo se recomienda instalarlos a una altura en que las toberas de salida de los Lava-Ojos estén entre los 90 y 110 cm por encima del nivel dónde permanecerá de pie el usuario.



SUMINISTRO DE AGUA

El suministro de agua de los Equipos de Emergencia debe cumplir las siguientes condiciones:

- Deben ser alimentadas desde la tubería principal o de emergencia. El diámetro del tubo de alimentación debe ser como mínimo de G 1".
- Se recomienda una presión de entrada al Equipo de Emergencia de 2 bar.

Para su correcto funcionamiento, la presión mínima es de 1,5 bar y la presión máxima es de 4 bar o 8 bar dependiendo del equipo.

- Se recomienda una temperatura de agua entre 15° C y 37° C.
- Se recomienda la instalación de un filtro, así como purgar las tuberías antes de la instalación del Equipo de Emergencia.
- Se precisa agua potable, o un agua con una calidad similar.
- Se recomienda un sistema de desagüe para el Lava-Ojos y sumidero de suelo para la Ducha, para evitar peligros y superficies resbaladizas.

FUNCIONAMIENTO

ACCIONAMIENTO

En caso de accidente, la persona accidentada debe ducharse o lavarse los ojos **INMEDIATAMENTE** durante un mínimo de 15 minutos.

Los Equipos de Emergencia se accionan de forma rápida de la siguiente manera:

- Los Lava-Ojos de Emergencia empujando la palanca hacia atrás o pisando el pedal.
- Las Duchas de Emergencia tirando de la palanca de forma triangular.
- Los Equipos manuales pulsando la palanca.

Se debe avisar **INMEDIATAMENTE** a un médico o auxiliar sanitario.



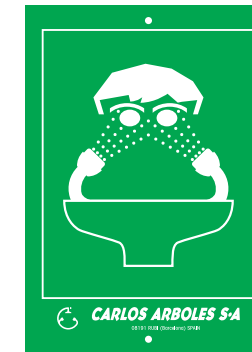
SEÑALIZACION

PLACAS

Con cada aparato de nuestro programa de fabricación, se entrega una placa para señalar la unidad (excepto en los modelos de montaje de mesa). Las placas son fotoluminiscentes, en fondo verde y textos en blanco. Dimensiones: 210 x 297 mm



MODELO 191004



MODELO 191005



MODELO 191006

Disponemos de una amplia gama de recambios para todos los modelos de Duchas y Lava-Ojos de Emergencia.

LA ACTUALIZACION DE NUESTROS MODELOS SE ENCUENTRA EN LA WEB www.carlosarboles.com

CONSULTE DISPONIBILIDAD DE OTROS RECAMBIOS

RECAMBIOS



MODELO 190100
ROCIADOR PARA DUCHA, ABS AMARILLO ALTA VISIBILIDAD G 1"

MODELO 190112
ROCIADOR PARA DUCHA, ABS AMARILLO ALTA VISIBILIDAD G 1" 1/2



MODELO 192100
ROCIADOR PARA DUCHA, EN ACERO INOXIDABLE G 1"

MODELO 192112
ROCIADOR PARA DUCHA, EN ACERO INOXIDABLE G 1" 1/2



MODELO 190150
RECOGEDOR LAVA-OJOS, ABS AMARILLO ALTA VISIBILIDAD



MODELO 191150
RECOGEDOR LAVA-OJOS, EN ACERO INOXIDABLE



MODELO 192148
LAVA-OJOS MANUAL DOBLE



MODELO 190131
PEDAL COMPLETO CON CADENA



MODELO 190123
CUBIERTA DE PLASTICO ANTI-POLVO PARA LAVA-OJOS



MODELO 190145
VALVULA DE G 1/2" PARA LAVA-OJOS



MODELO 192145
VALVULA DE G 1/2" PARA LAVA-OJOS CON VACIADO



MODELO 190146
PALANCA ACCIONAMIENTO PARA LAVA-OJOS

MODELO 193146
PALANCA LAVA-OJOS ALUMINIO

MODELO 190135
ROCIADOR COMPLETO PARA LAVA-OJOS, CON JUNTA Y FILTRO



MODELO 190108
VALVULA DE G 1" PARA DUCHA



MODELO 190148
LAVA-OJOS MANUAL SENCILLO



MODELO 190106
PALANCA ACCIONAMIENTO DUCHA



MODELO 190136
DISTRIBUIDOR LAVA-OJOS EN ABS

MODELO 193136
DISTRIBUIDOR LAVA-OJOS EN LATON

MODELO 192108
VALVULA DE G 1" PARA DUCHA CON VACIADO



MODELO 190109
COLGADOR PARA LAVA-OJOS MANUAL



MODELO 191136
DISTRIBUIDOR LAVA-OJOS EN ACERO INOXIDABLE



MODELO 190400
VALVULA PARA DUCHA FP DE G 1" 1/4



MODELO 190125
SOPORTE LAVA-OJOS



MODELO 190105
TIRADOR PARA DUCHA

MODELO 190401
VALVULA PARA LAVA-OJOS FP DE G 1/2"



MODELO 190160
COLGADOR CON ENTRADA DE AGUA PARA LAVA-OJOS MANUAL



TUBO FLEXIBLE EN ACERO INOXIDABLE DE 1,5 M

MODELO 190149
PARA LAVA-OJOS

MODELO 190151
PARA LAVA-OJOS DOBLE



MODELO 190402
VALVULA PARA CABINA DUCHA DE G 1" 1/4





DIRECTORIO

CODIGO	PAG	CODIGO	PAG	CODIGO	PAG	CODIGO	PAG
1100	21	3820	14	4720 SS	29	192100	44
1100 SS	21	4220	8	4720 TI	27	192108	44
1100 TI	25	4220 SS	8	4720 TS/FP	37	192112	44
1110	21	4220 TI	24	4730	29	192145	44
1110 FP	33	4221	11	4730 FP	34	192148	44
1110 FP/SS	33	4221 SS	11	4730 FP/SS	34	193136	44
1110 SS	21	4222 FP	35	4730 SS	29	193146	44
1110 TI	25	4222 FP/SS	35	4730 TS/FP	37	194740	40
1120	20	4223 FP	35	4730 TI	27	194900	40
1120 FP	32	4223 FP/SS	35	4750	28	195003	41
1120 FP/SS	32	4225	11	4750 FP	34	195020	38
1120 SS	20	4225 SS	11	4750 SS	28	195030	41
1120 TI	25	4230	8	4750 TI	27	195040	41
1141	22	4230 SS	8	4810	31	195110	39
1141 SS	22	4250	9	4810 FP	34	195112	39
1142	22	4250 SS	9	4820 TI/TS	36	195120	38
1142 SS	22	4250 TI	24	4830 TI/TS	36	196001	36
1275	23	4252	30	190030	18	196002	36
1275 SS	23	4252 SS	30	190100	44	196003	36
2210	14	4253	30	190105	44	196004	36
2210 FP	33	4253 SS	30	190106	44	196005	36
2210 FP/SS	33	4255	9	190108	44	196006	36
2210 SS	14	4255 SS	9	190109	44	950250	39
2210 TI	26	4260	10	190112	44	950634	41
2212	16	4260 SS	10	190121	41	973010	39
2212 SS	16	4260 TI	24	190123	44	973985	39
2215 SS	16	4275	13	190125	44		
2220	15	4275 SS	13	190131	44		
2220 FP	32	4280	12	190135	44		
2220 SS	15	4280 SS	12	190136	44		
2220 TI	26	4285	12	190145	44		
2230	14	4285 SS	12	190146	44		
2230 SS	14	4285 TI	24	190148	44		
2240	15	4290	12	190149	44		
2240 SS	15	4290 SS	12	190150	44		
2275	19	4295	12	190151	44		
2710	15	4295 SS	12	190160	44		
2710 SS	15	4700	28	190190	43		
2710 TI	26	4700 SS	28	190400	44		
3000	18	4700 TI	27	190401	44		
3100	18	4710	31	190402	44		
3110	18	4710 FP	34	190614	41		
3120	18	4710 FP/SS	34	190700	39		
3130	18	4710 SS	31	191004	43		
3500	16	4710 TI	27	191005	43		
3510	14	4710 TS/FP	37	191006	43		
3510 TI	26	4720	29	191043	39		
3620	16	4720 FP	34	191136	44		
3720	16	4720 FP/SS	34	191150	44		



CGE.E.2018

CARLOS ARBOLES S.A

EQUIPOS DE EMERGENCIA



OFICINAS CENTRALES

Compositor Narvaez, 10 P. I. CAN JARDI
08191 RUBI (Barcelona) ESPAÑA
Teléfono +34 935 860 780
Fax +34 936 973 226
info@carlosarboles.com

ARBOLES UK LTD

LABORATORY TAPS AND SAFETY SHOWERS - EYEWASHES

Unit 56, Evans Business Centre,
Manchester Road, Bolton, BL3 2NZ
Tel. 0044(0)1204 388814
Fax 0044(0)1204 388813
sales@arboles.co.uk



© copyright 2018 CARLOS ARBOLES S.A

CORTINA
DISEÑO COMUNICACION
cortina@cortinacomunicacion.com